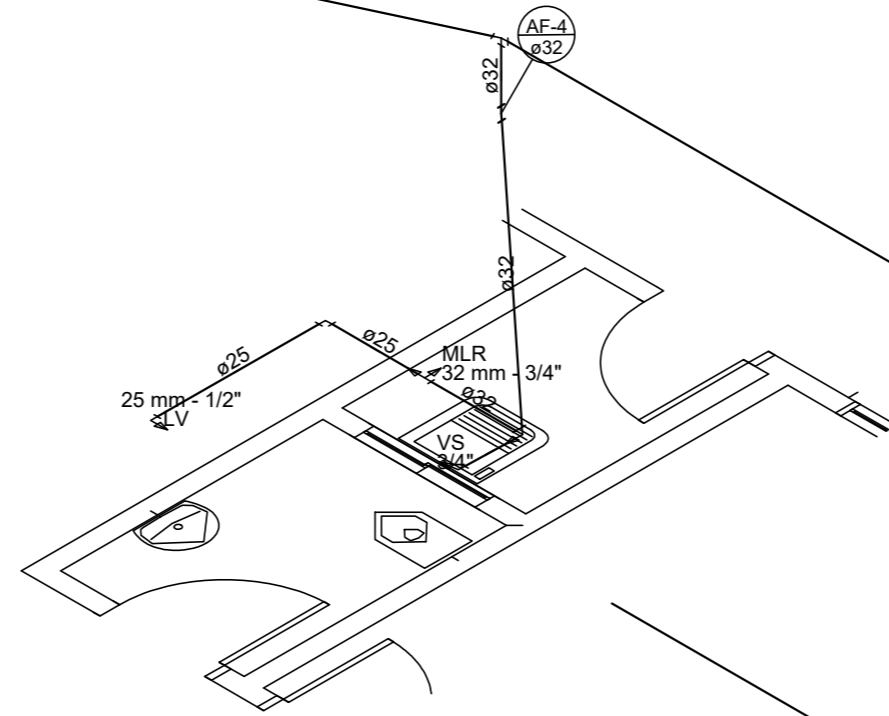
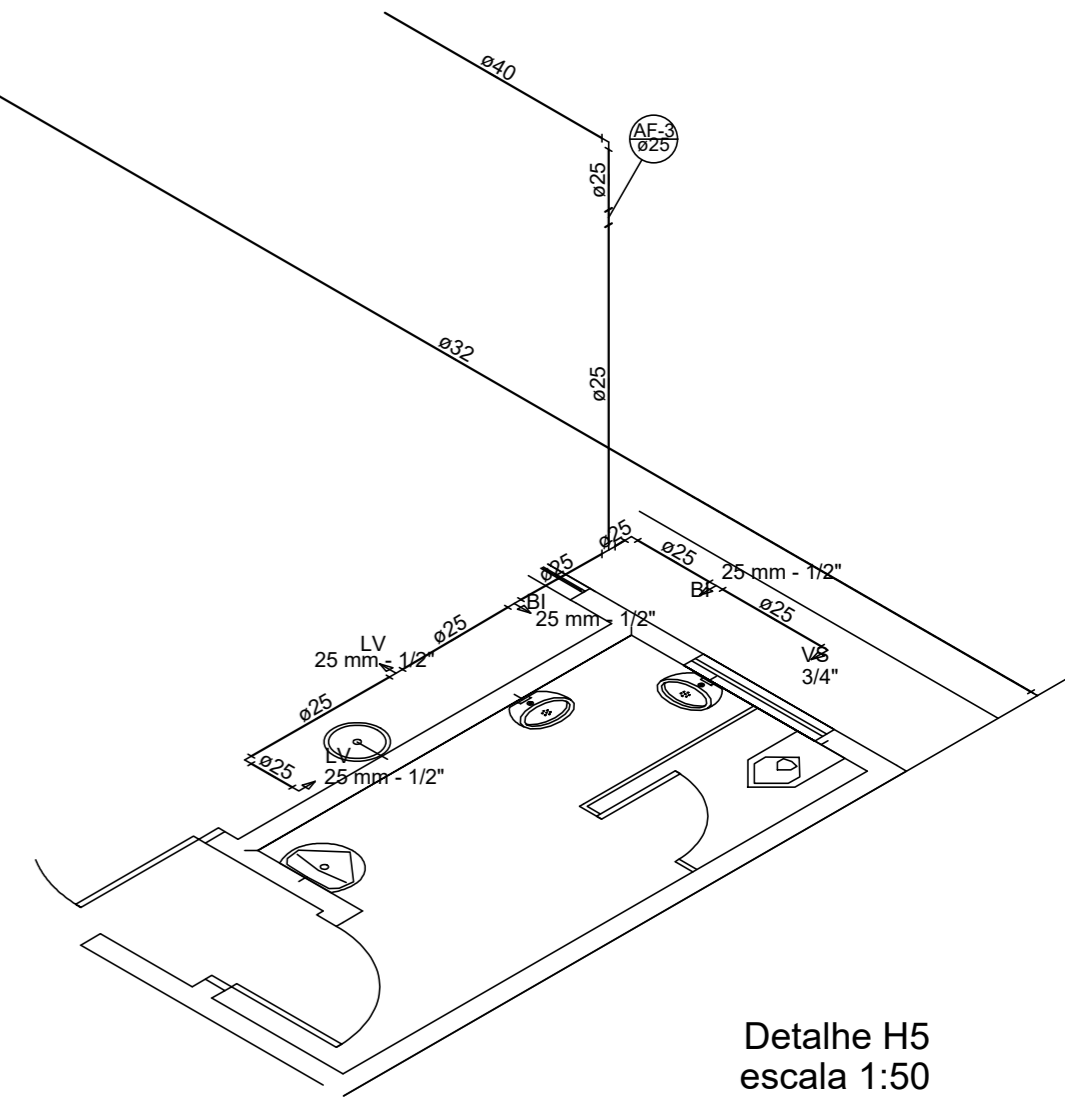


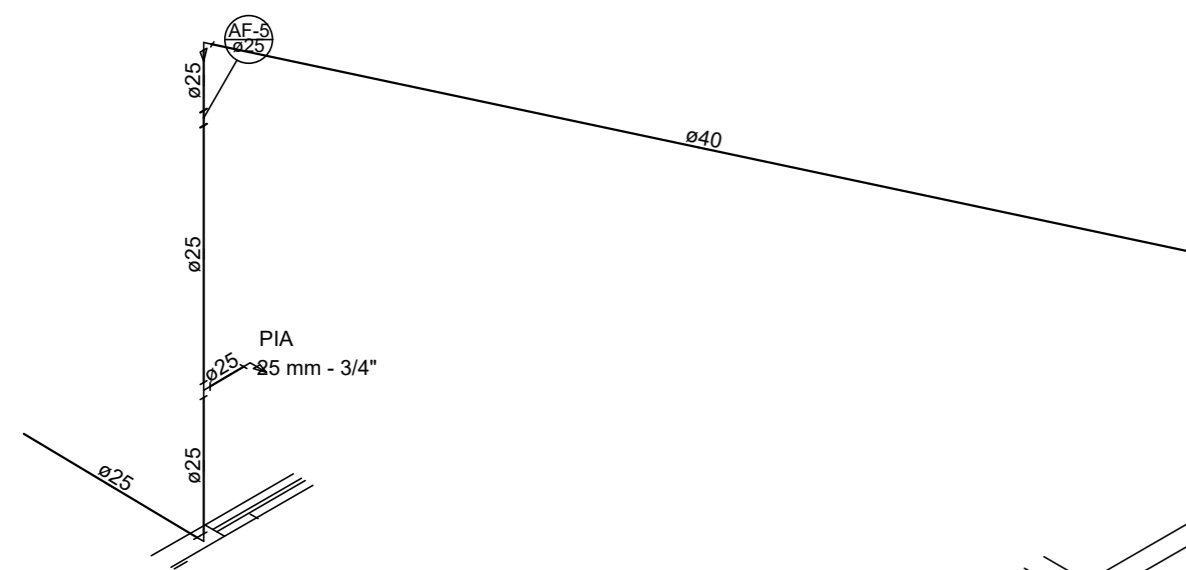
Detalhe H1
escala 1:50



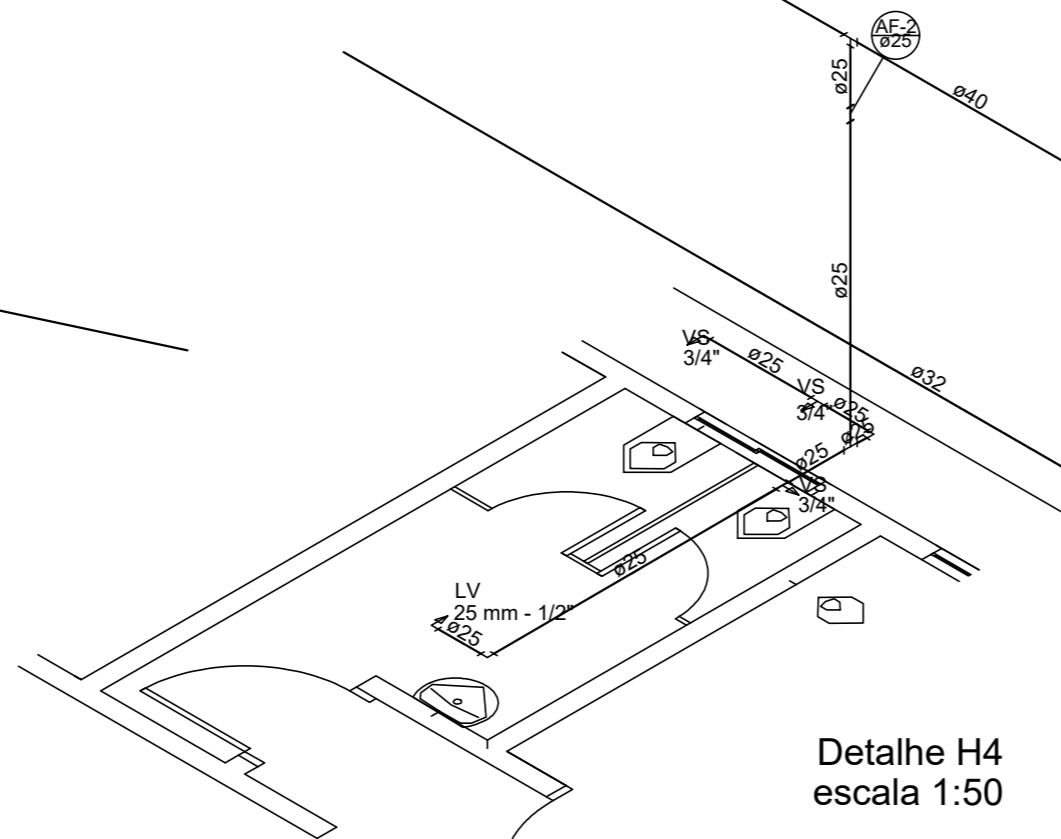
Detalhe H3
escala 1:50



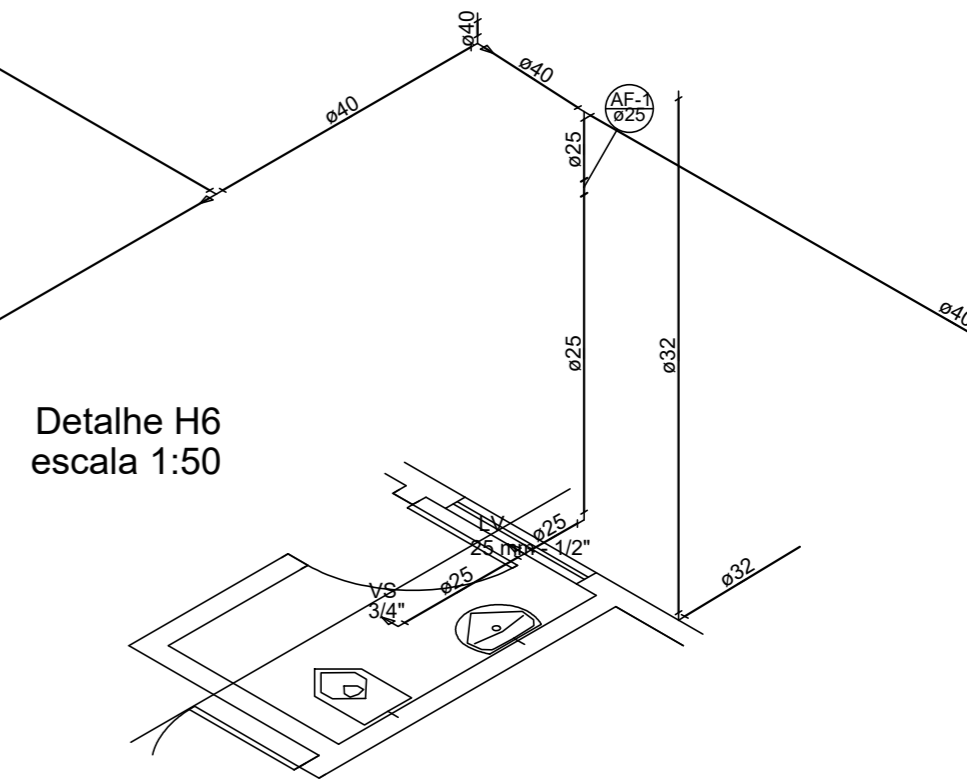
Detalhe H5
escala 1:50



Detalhe H2
escala 1:50



Detalhe H4
escala 1:50



Detalhe H6
escala 1:50

02 PLANTA DE DETALHAMENTO HIDRÁULICO
Esc. : Indicada no Desenho

DEFENSORIA PÚBLICA DO ESTADO DE RORAIMA
COMARCA ALTO ALEGRE
PROJETO HIDRÁULICO
PLANTA DE DETALHAMENTO HIDRÁULICO (1/2)

AUTOR DO PROJETO:		DEFENSORIA PÚBLICA GERAL DO ESTADO DE RORAIMA:	
DATA:	ESCALA:	ÁREA TOTAL:	PRANCHA:
08/2017	Indicada no Desenho	227,5 m ²	HID. 2/3
REVISÕES NA PRANCHA			
Nº:	COMENTÁRIO:	AUTOR:	DATA: