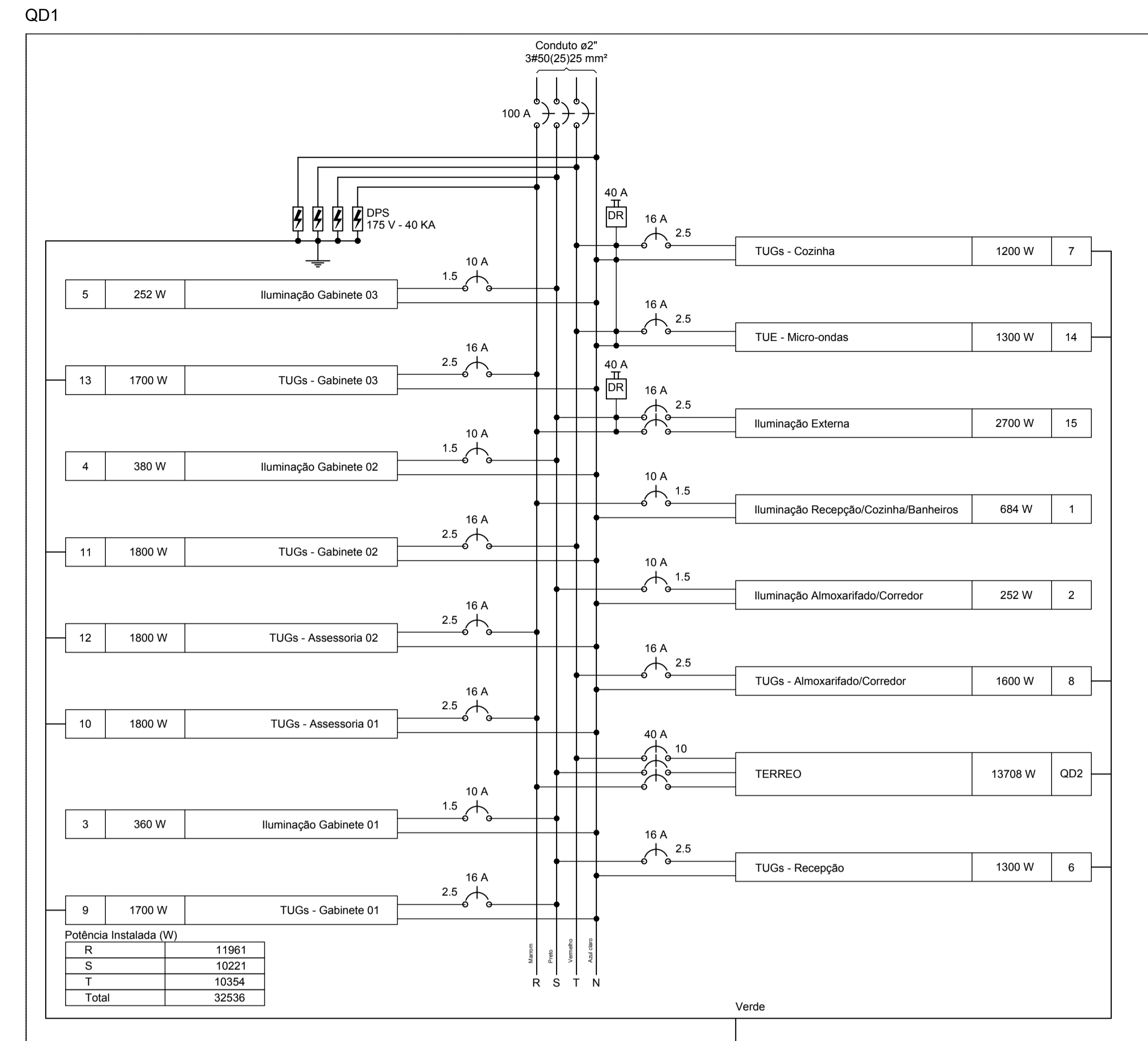
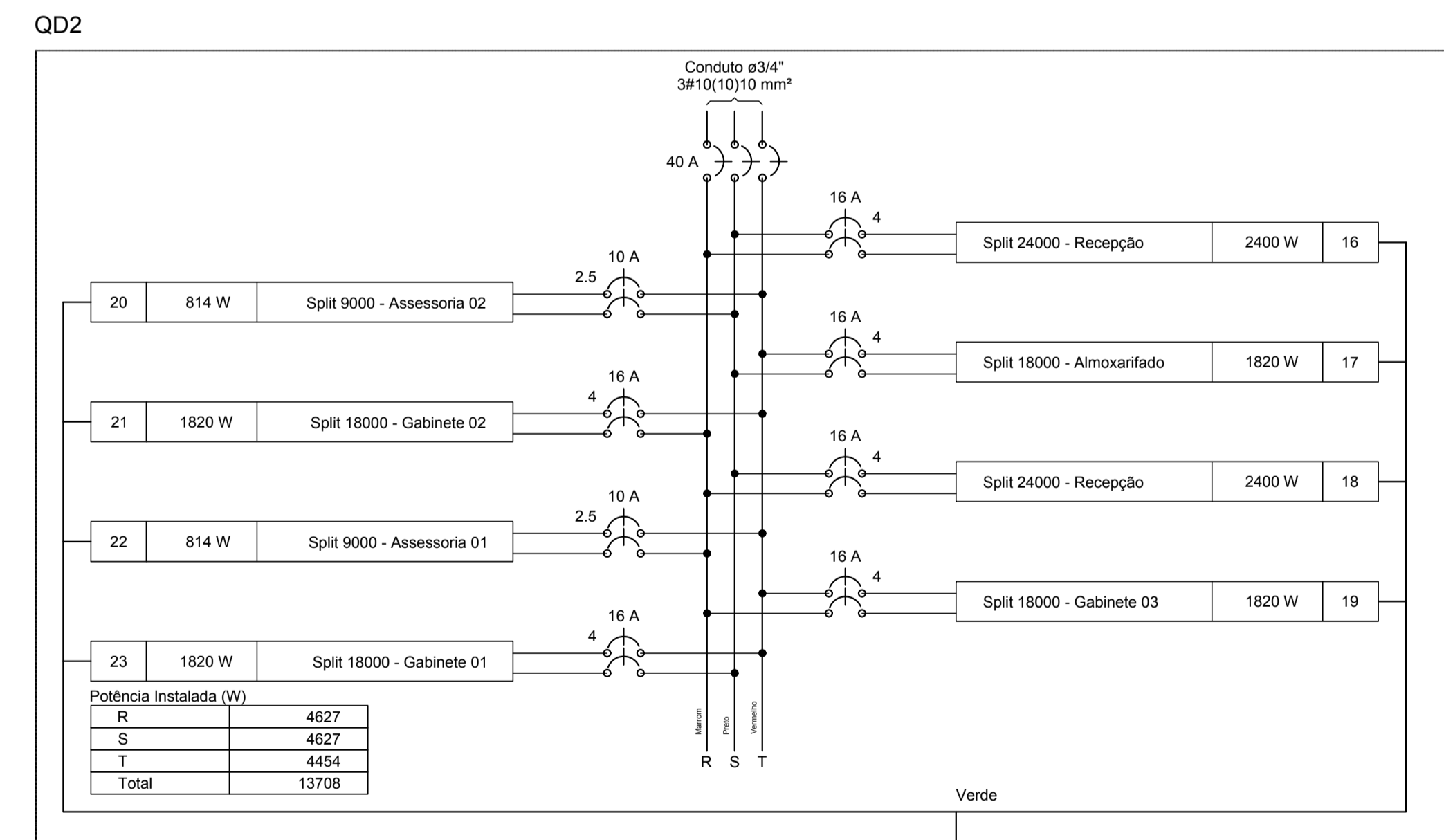


01 **DIAGRAMA UNIFILAR**  
Esc. : 1 / 50



02 **DIAGRAMA MULTIFILAR 1**  
Esc. : 1 / 50



03 **DIAGRAMA MULTIFILAR 2**  
Esc. : 1 / 50



DEFENSORIA PÚBLICA DO ESTADO DE RORAIMA  
COMARCA SÃO LUIZ DO ANAÚ

ASSUNTO: INSTALAÇÕES ELÉTRICAS  
DIAGRAMAS

AUTOR DO PROJETO: DEFENSORIA PÚBLICA GERAL DO ESTADO DE RORAIMA

DATA: 09/2017 ESCALA: Indicada no Desenho ÁREA TOTAL: 930 m² PRANCHA: ELÉ.4/4

REVISÕES NA PRANCHA			
Nº	COMENTÁRIO	AUTOR	DATA