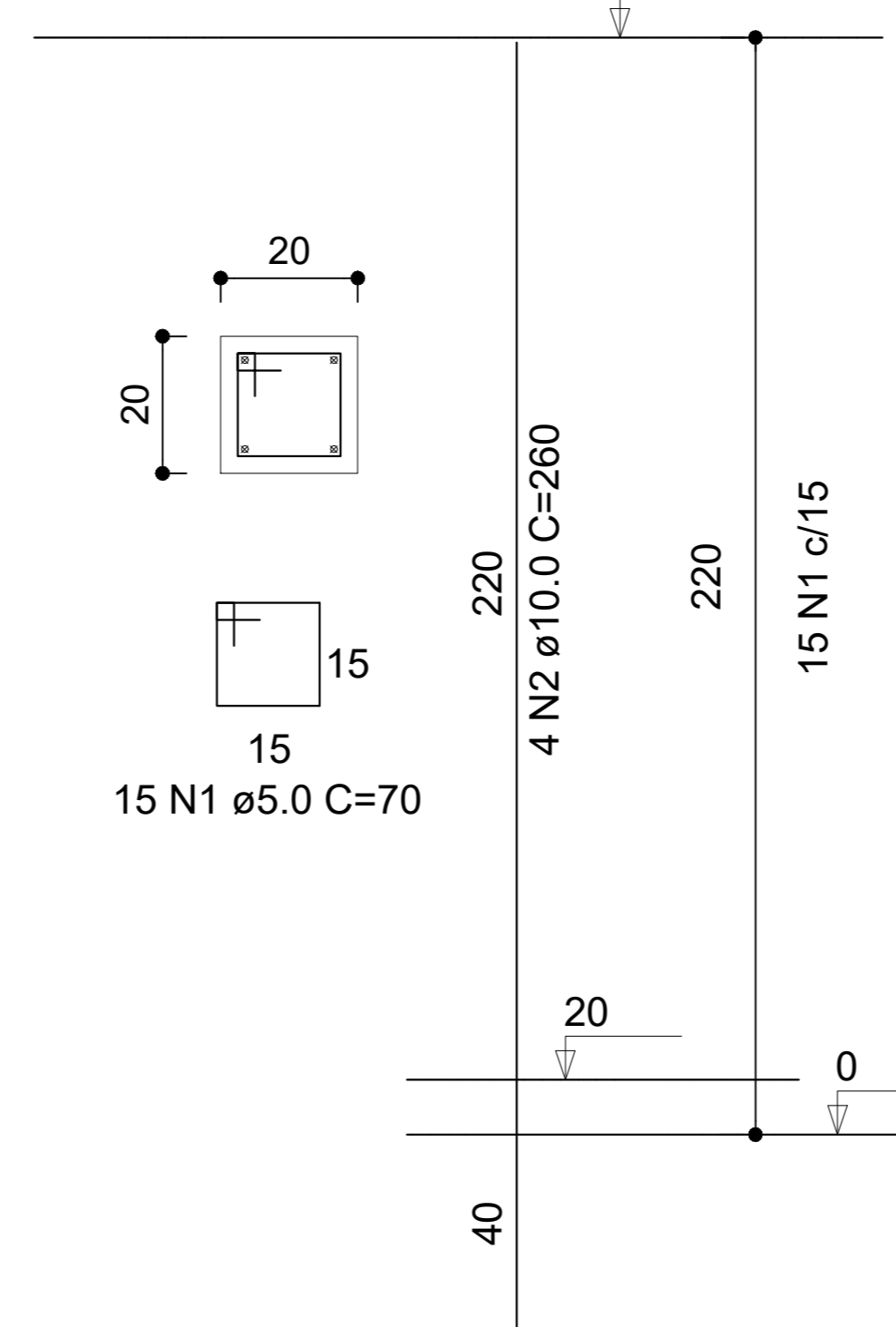
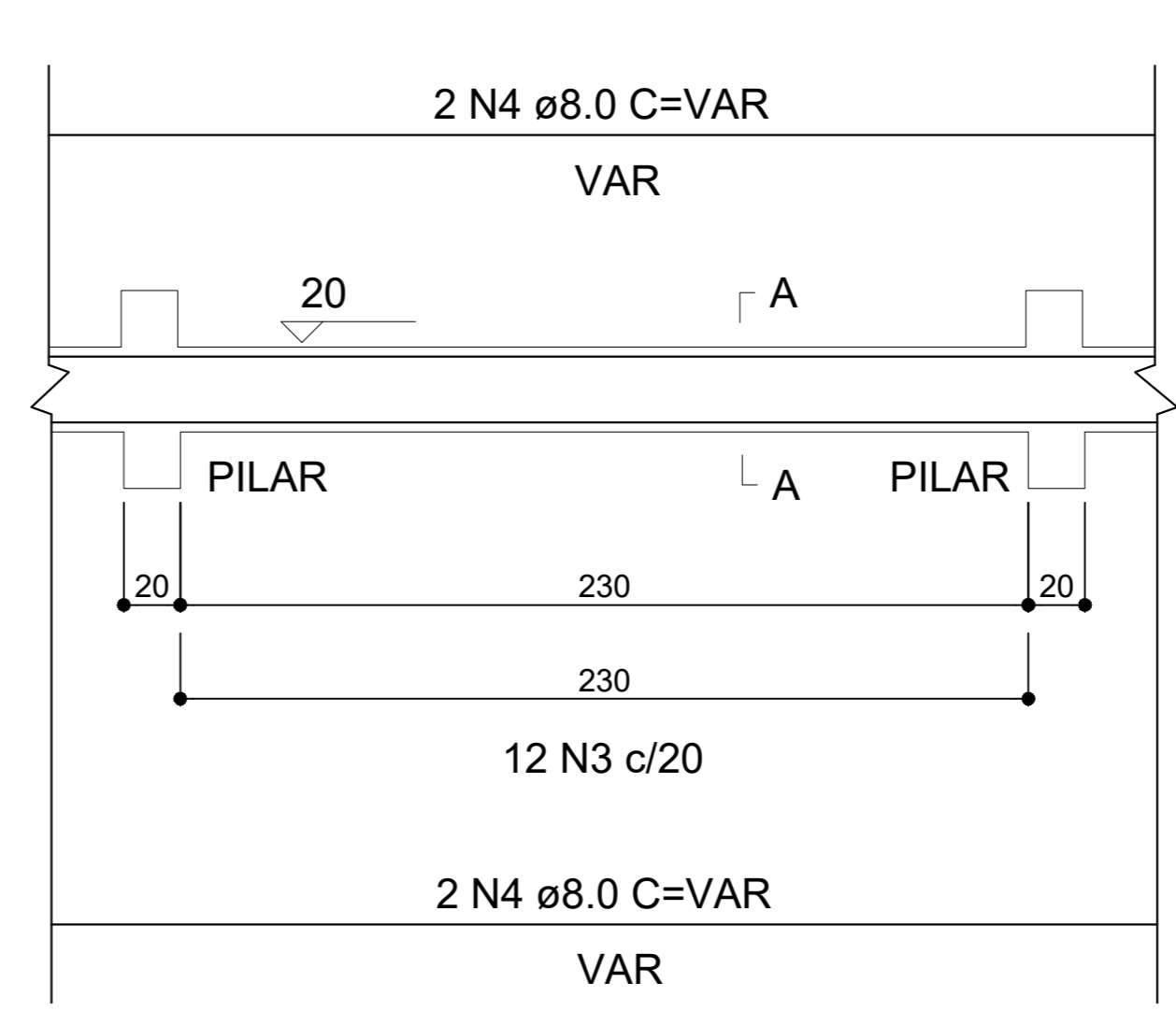


01 PLANTA DO MURO  
Esc. : 1 / 100

PILARES

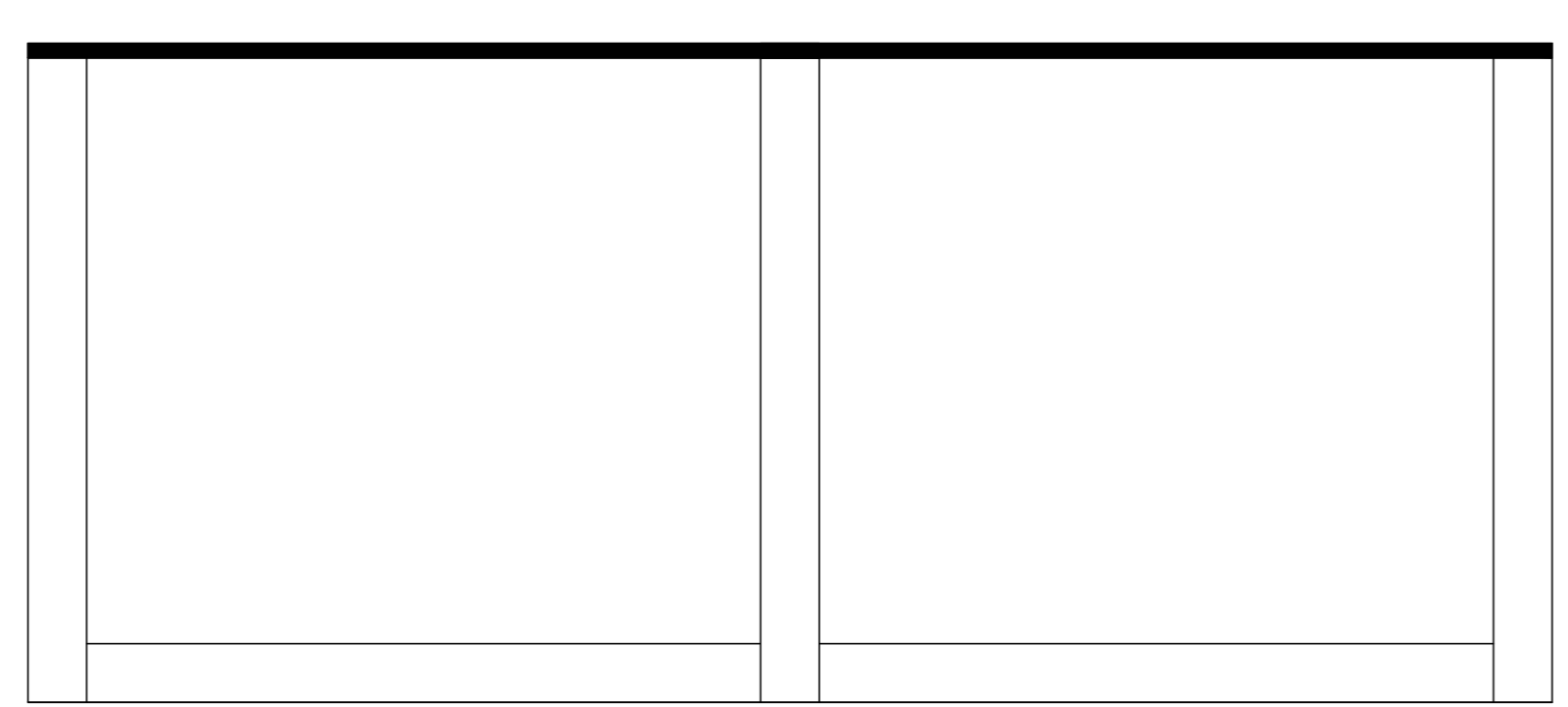
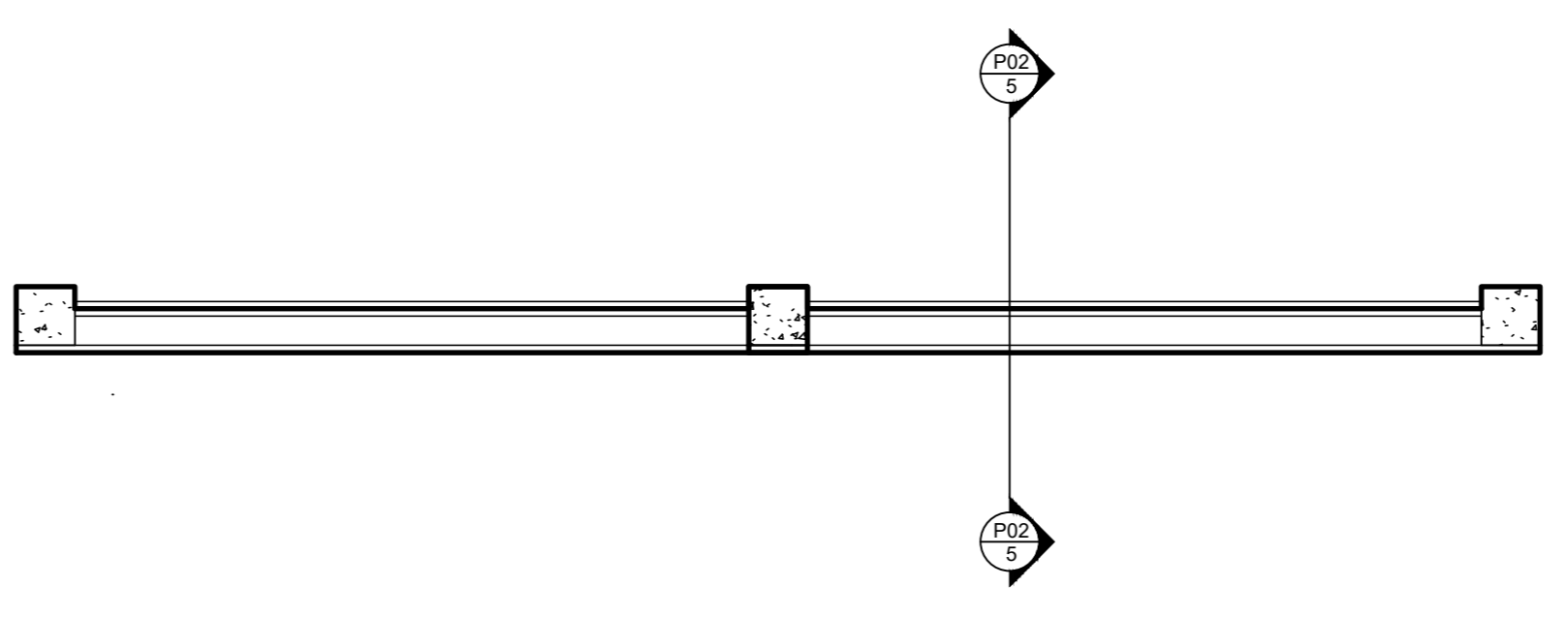
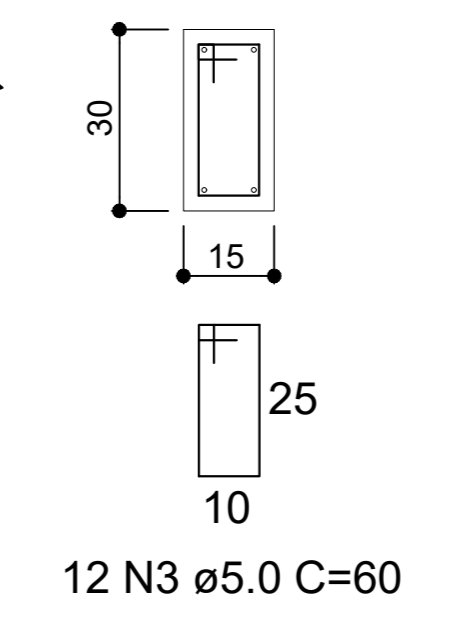


VIGA BALDRAME



POSSO AUMENTAR, QUAL A ESCALA?

SEÇÃO A-A  
Esc.: 1/25

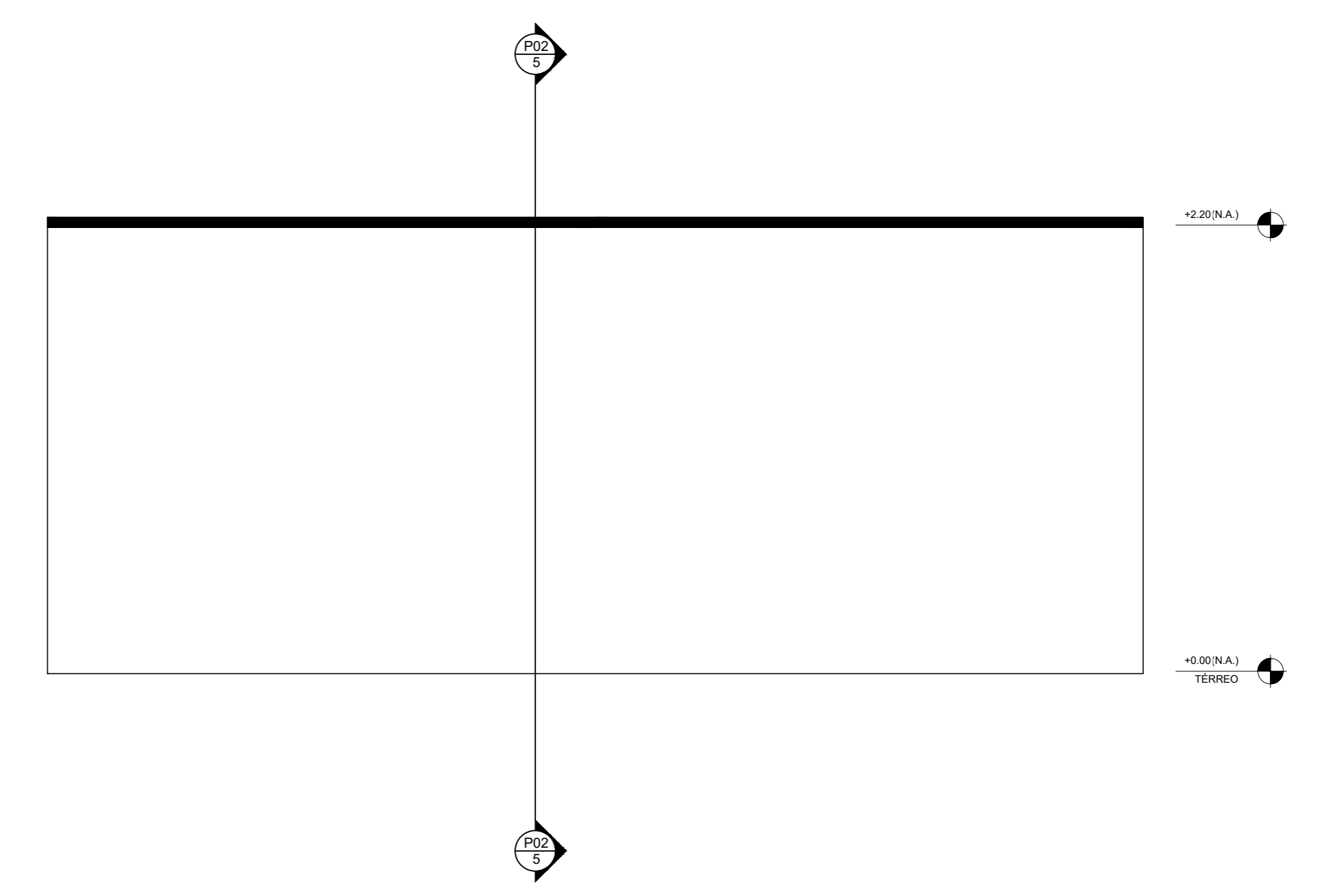
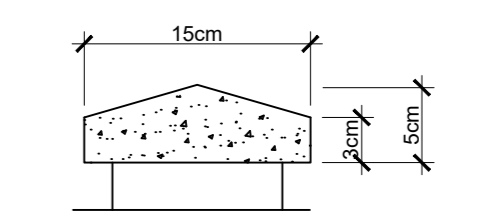
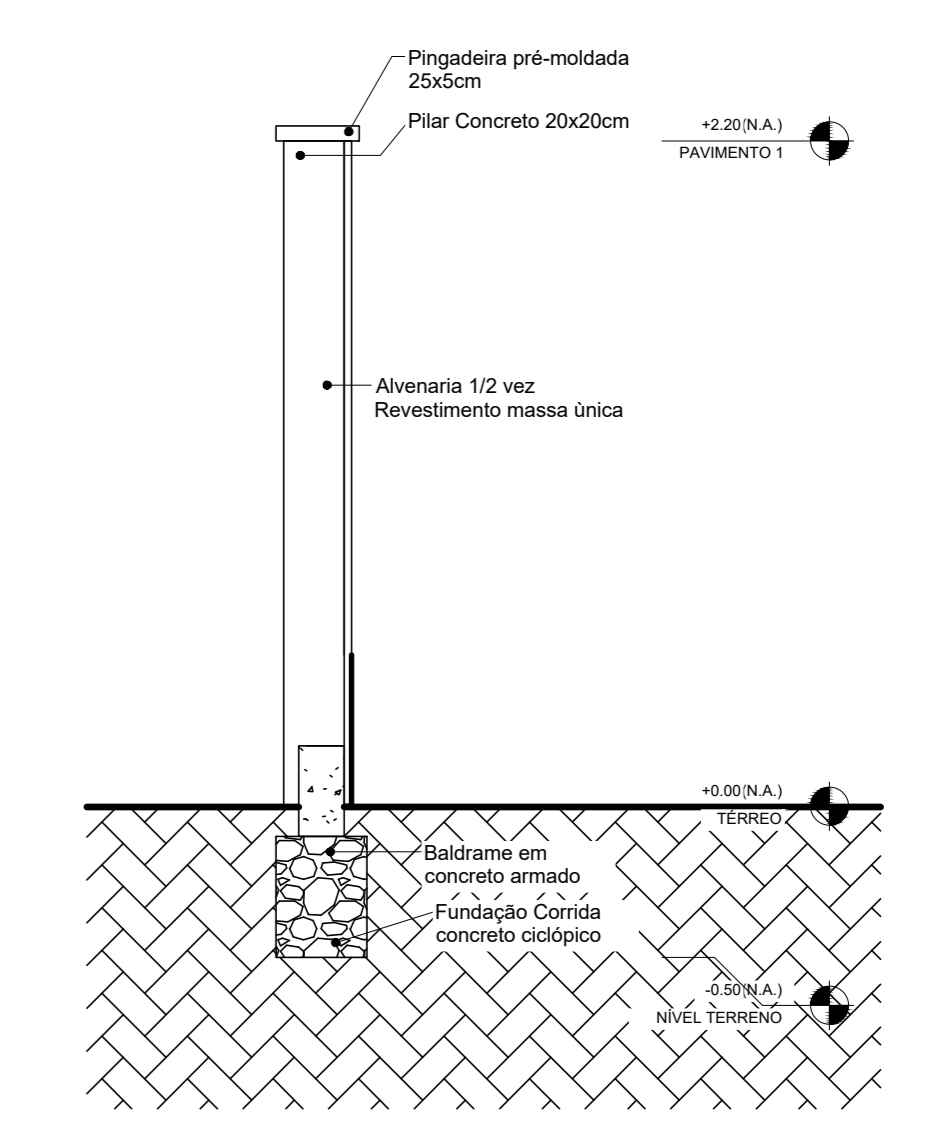


Relação do aço

| AÇO  | N | DIAM | Q     | UNIT (cm) | C.TOTAL (cm) | PESO (kg) |
|------|---|------|-------|-----------|--------------|-----------|
| CA60 | 1 | 5.0  | 35x15 | 70        | 36750        | 56.59     |
|      | 3 | 5.0  | 35x12 | 60        | 25200        | 38.80     |
| CA50 | 2 | 10.0 | 35x4  | 260       | 36400        | 224.59    |
|      | 4 | 8.0  | 35x4  | 250       | 35000        | 138.25    |

Vol. pilar (C-20) = 1.98 m³  
Área de forma total = 52.80 m²

Vol. baldrame (C-20) = 4.50 m³  
Área de forma total = 90.00 m²



DEFENSORIA PÚBLICA DO ESTADO DE RORAIMA  
COMARCA ALTO ALEGRE  
PROJETO DO MURO  
PLANTA DO MURO

DATA: 08/2017 ESCALA: Indicada no Desenho ÁREA TOTAL: 227.5 m² REVISÃO: MUR-1/1

REVISÕES NA PRANCHA

| Nº | COMENTÁRIO | FEITO | DATA |
|----|------------|-------|------|
|    |            |       |      |