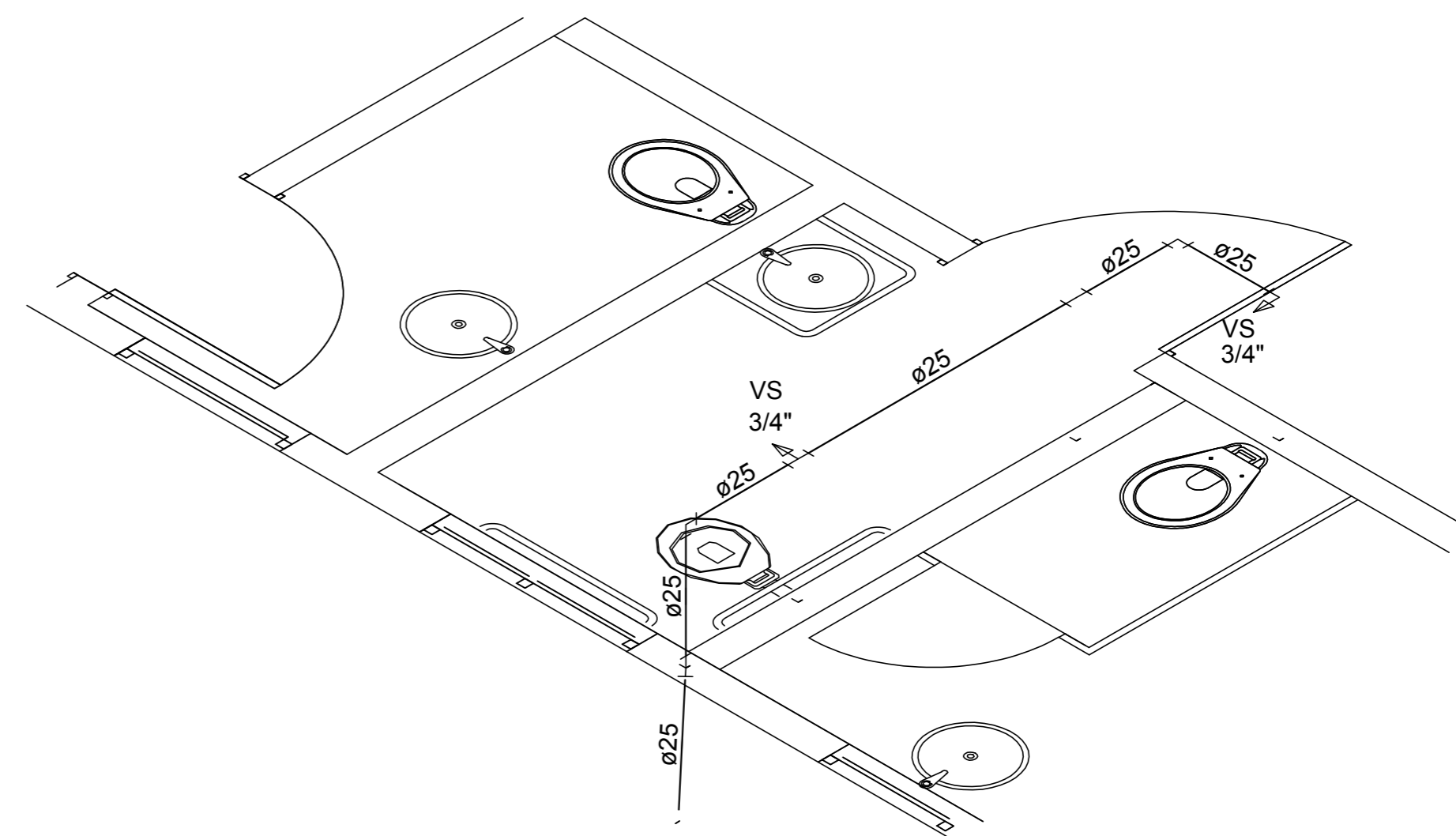


Detalhe H1
Escala 1:25



01 PLANTA DE INSTALAÇÃO HIDRÁULICA
Esc.: 1 / 75



DEFENSORIA PÚBLICA DO ESTADO DE RORAIMA
COMARCA SÃO LUIZ DO ANAUÁ

ASSUNTO: PROJETO HIDRÁULICO
PLANTA DE INSTALAÇÃO HIDRÁULICA

AUTOR DO PROJETO:

DEFENSORIA PÚBLICA GERAL DO ESTADO DE RORAIMA:

DATA: 09/2017 ESCALA: Indicada no Desenho ÁREA TOTAL: 244 m² PRANCHA: **HID.1/1**

REVISÕES NA PRANCHA			
Nº	COMENTÁRIO	AUTOR	DATA