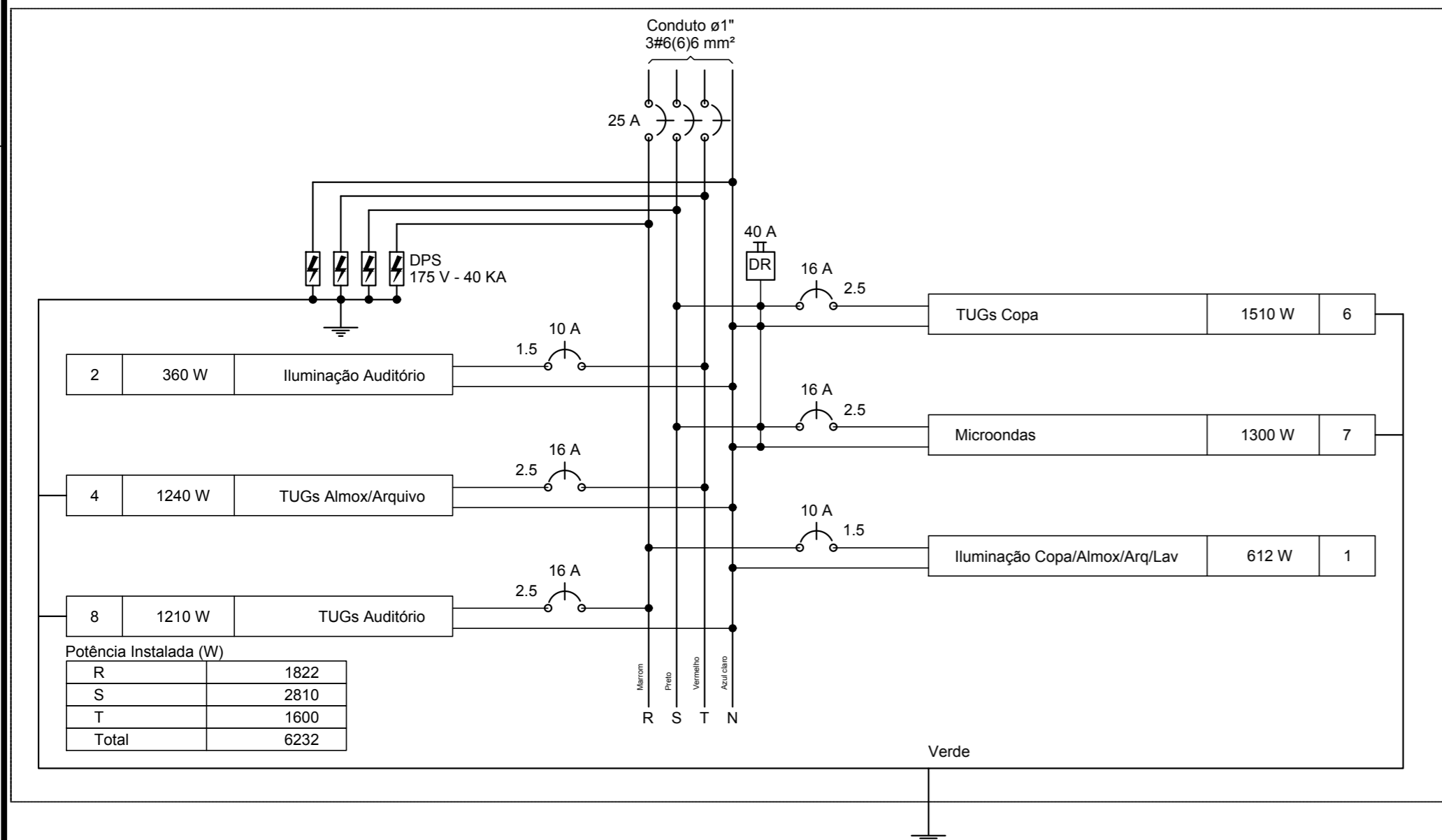
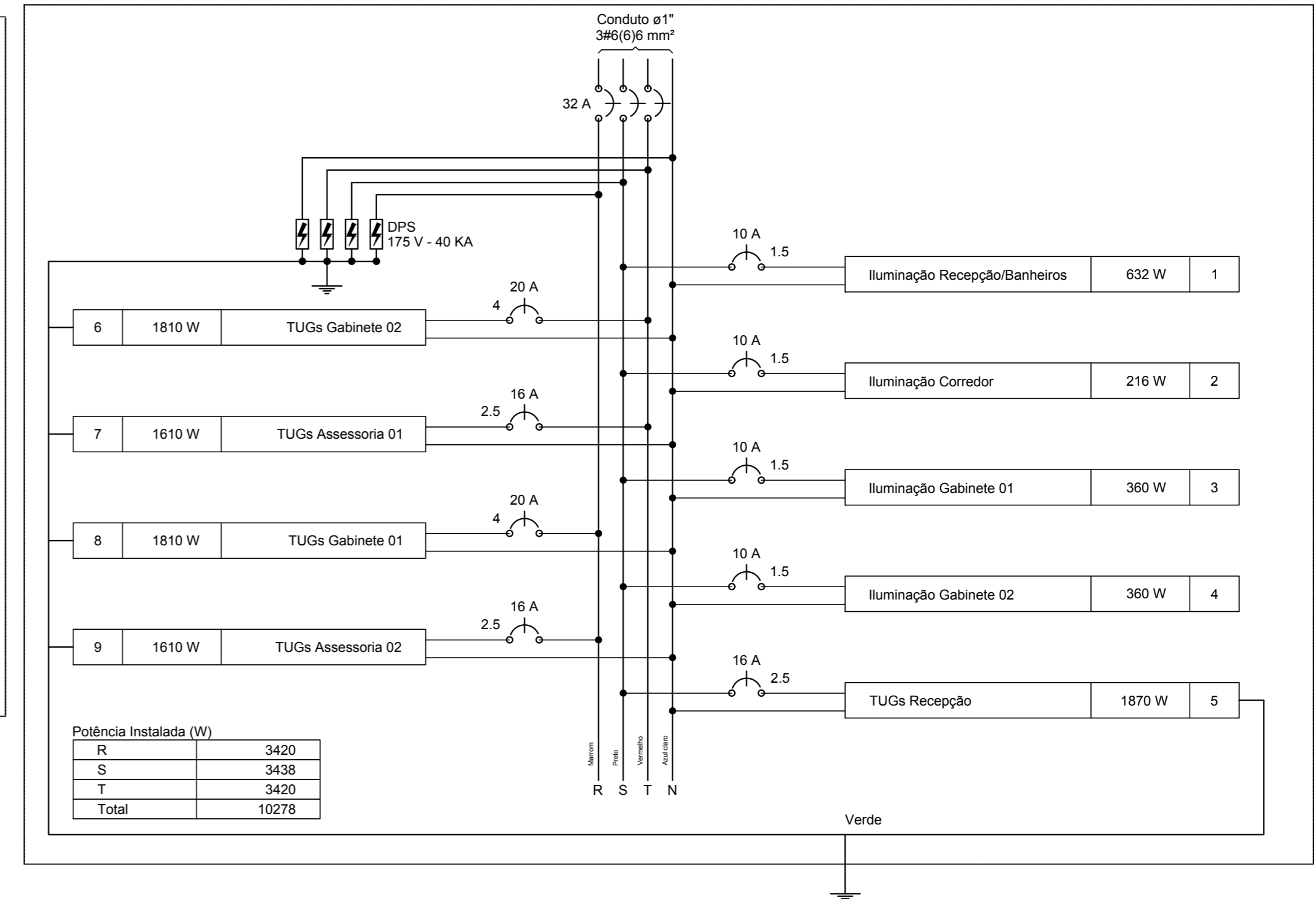


QD1



01 DIAGRAMA MULTIFILAR 1
Esc. : 1 / 50

QD2



02 DIAGRAMA MULTIFILAR 2
Esc. : 1 / 50



DEFENSORIA PÚBLICA DO ESTADO DE RORAIMA
COMARCA BONFIM
INSTALAÇÕES ELÉTRICAS
DIAGRAMAS MULTIFILARES

AUTOR DO PROJETO: DEFENSORIA PÚBLICA GERAL DO ESTADO DE RORAIMA

DATA: 09/2017 ESCALA: Indicada no Desenho ÁREA TOTAL: 1600 m² PRANCHA: ELÉ.4/4

REVISÕES NA PRANCHA			
Nº	COMENTÁRIO	AUTOR	DATA