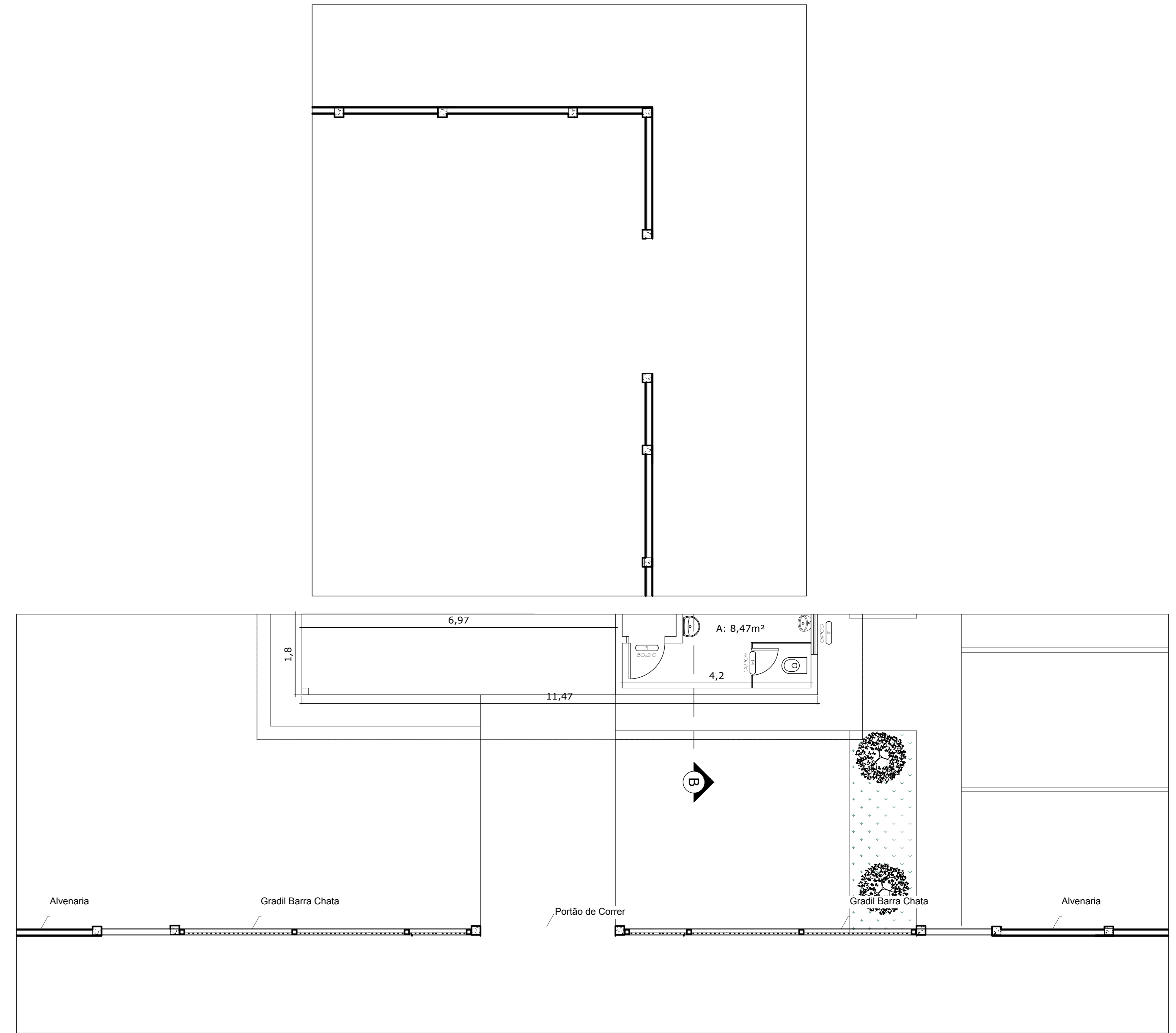
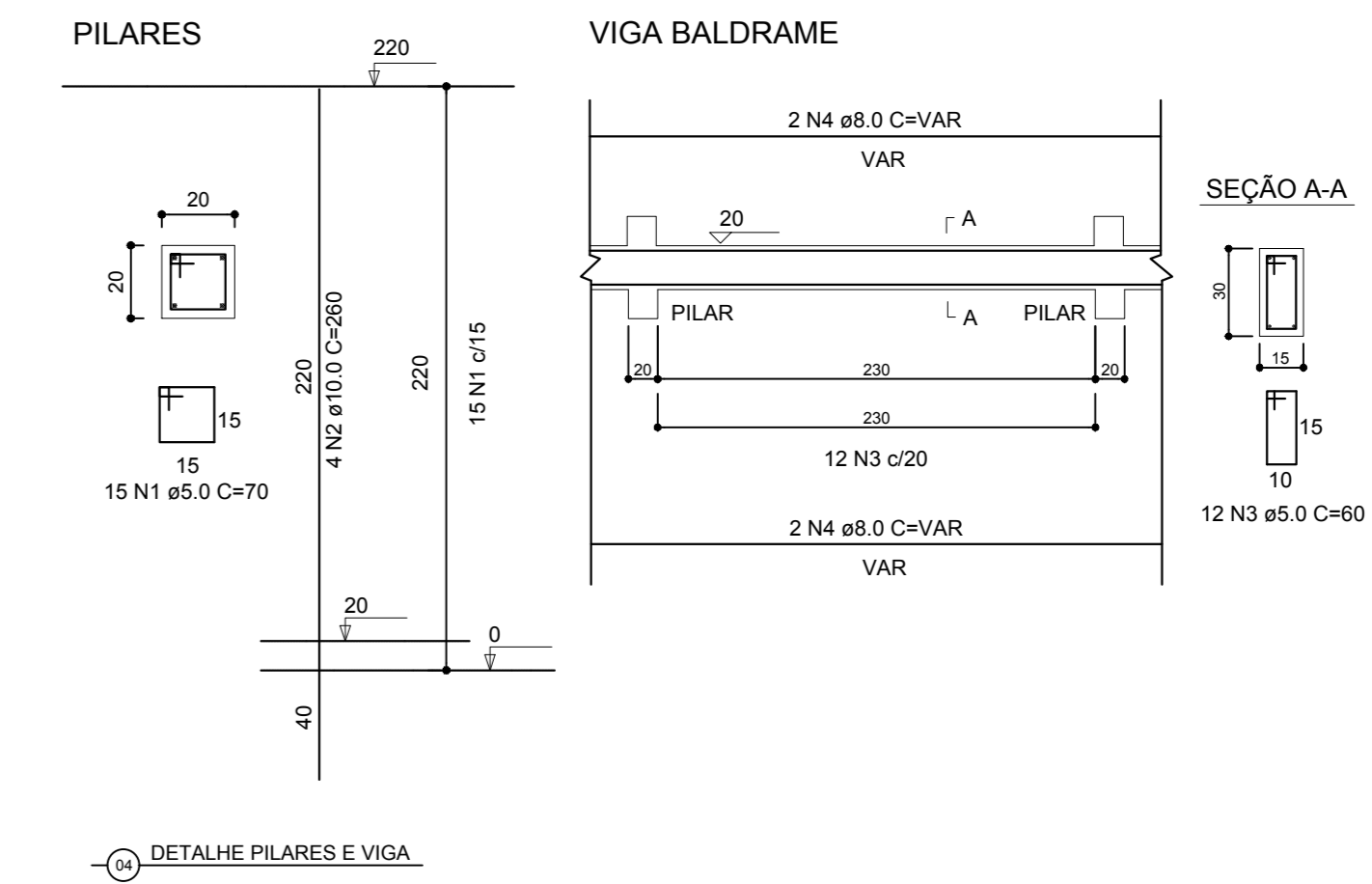
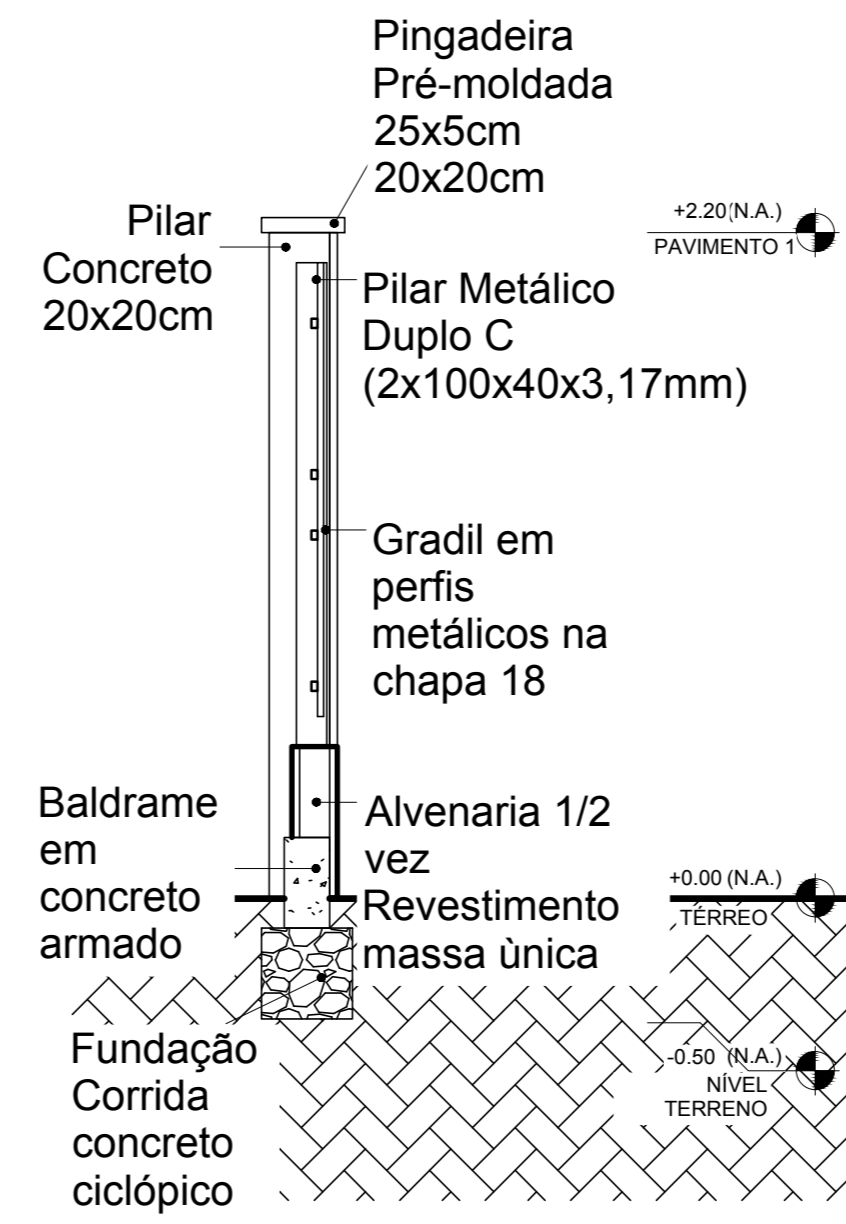
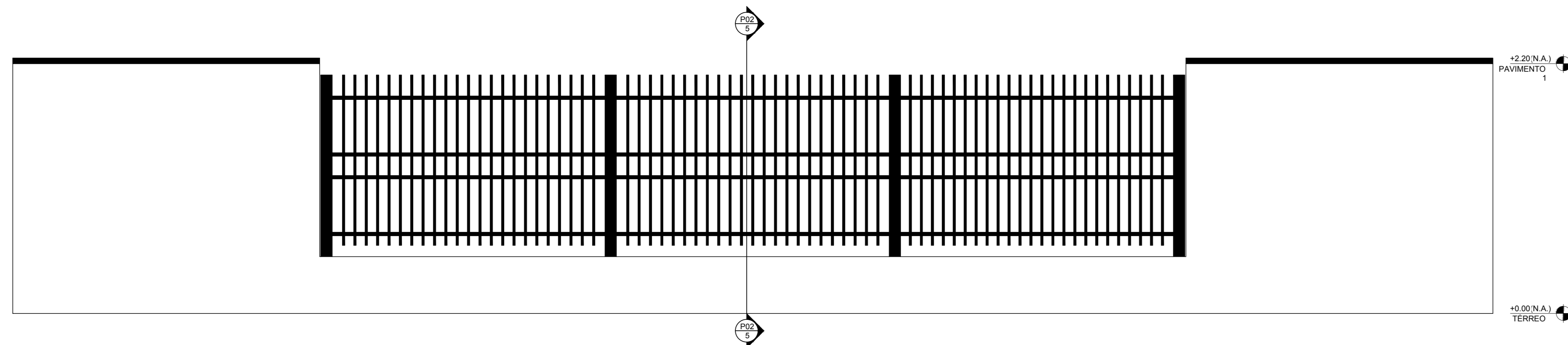


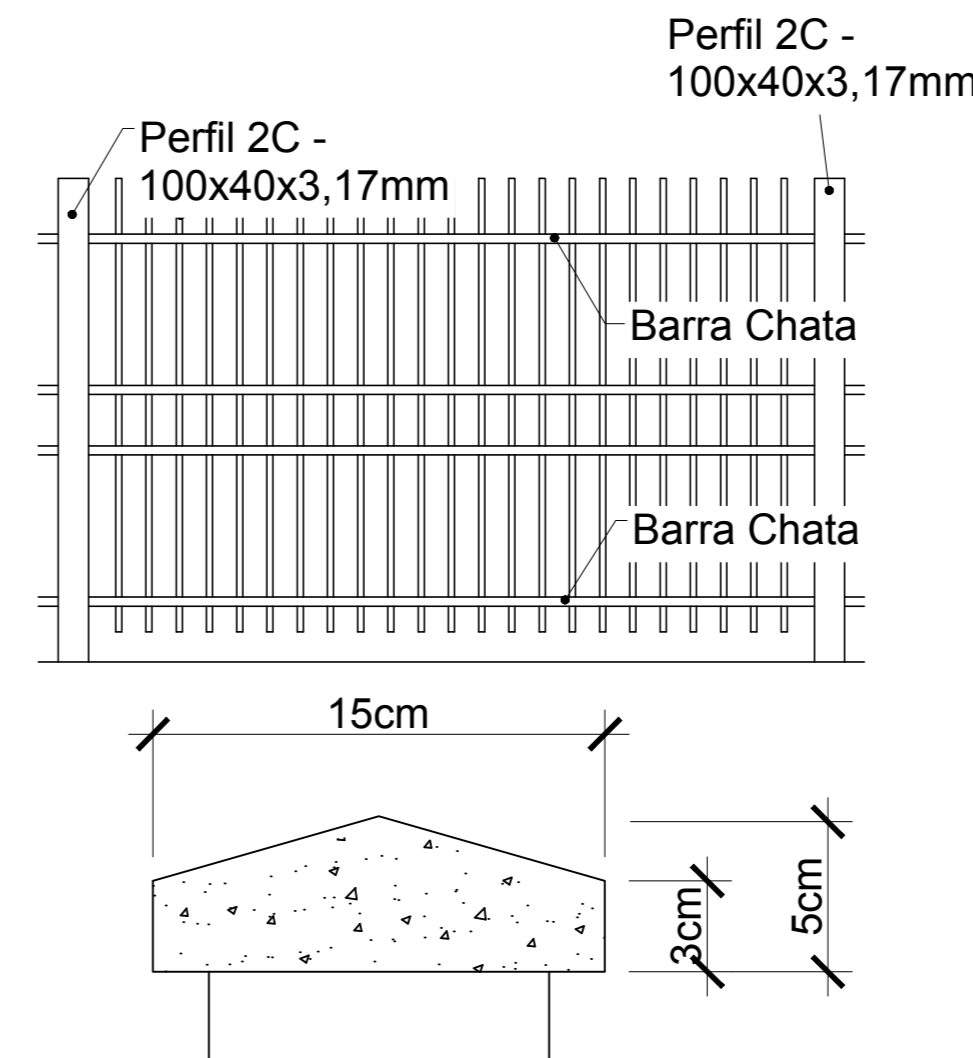
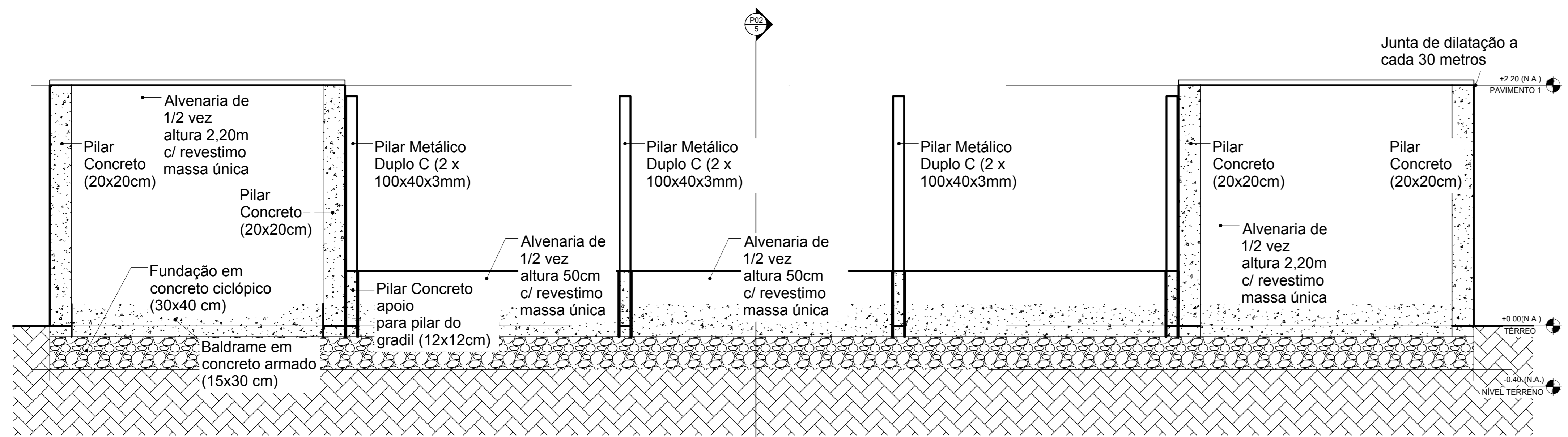
PLANTA MURO
Esc.: 1/125



DETALHE MURO
Esc.: 1/50



DETALHE PILARES E VIGA



Esc.: 1/25

DEFENSORIA PÚBLICA DO ESTADO DE RORAIMA COMARCA BONFIM PROJETO MURO PLANTA MURO			
DATA:	09/2017	ESCALA:	Indicada no Desenho
ÁREA TOTAL:	1600 m ²	REVISÃO:	MUR_1/1
REVISÕES NA PRANCHA			
Nº:	COMENTÁRIO:	AUTOR:	DATA: