

01 PLANTA DE SITUAÇÃO
Esc. : 1 / 1000



DEFENSORIA PÚBLICA DO ESTADO DE RORAIMA
COMARCA SÃO LUIZ DO ANAUÁ
PLANTA DE ARQUITETURA
PLANTA DE SITUAÇÃO

AUTOR DO PROJETO:

DEFENSORIA PÚBLICA GERAL DO ESTADO DE RORAIMA:

DATA: 09/2017

ESCALA: Indicada no Desenho

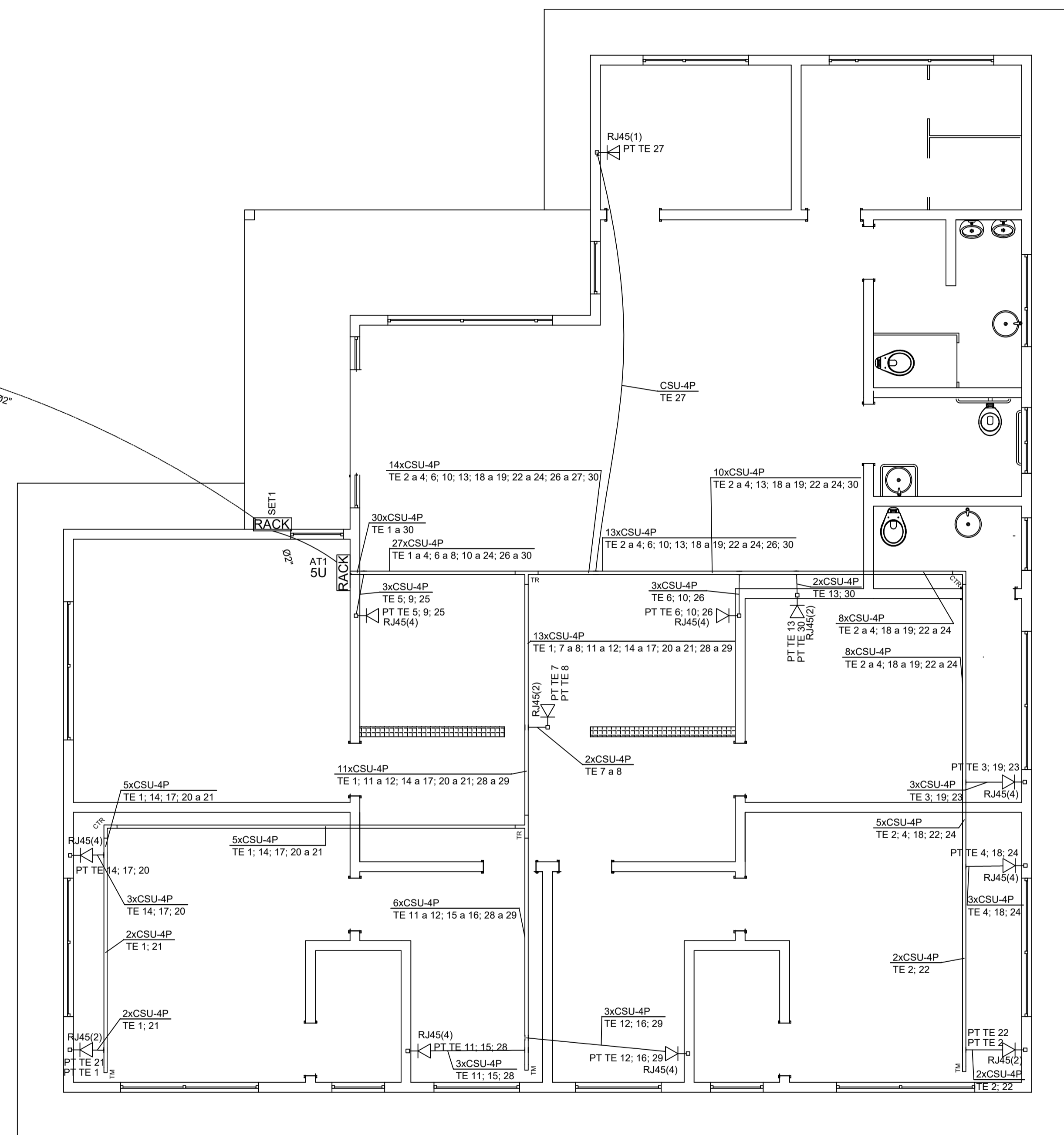
ÁREA TOTAL: 930 m²

PRANCHA: ARQ.1/4

REVISÕES NA PRANCHA

Nº:	COMENTÁRIO:	AUTOR:	DATA:

CX R1
60x35x50

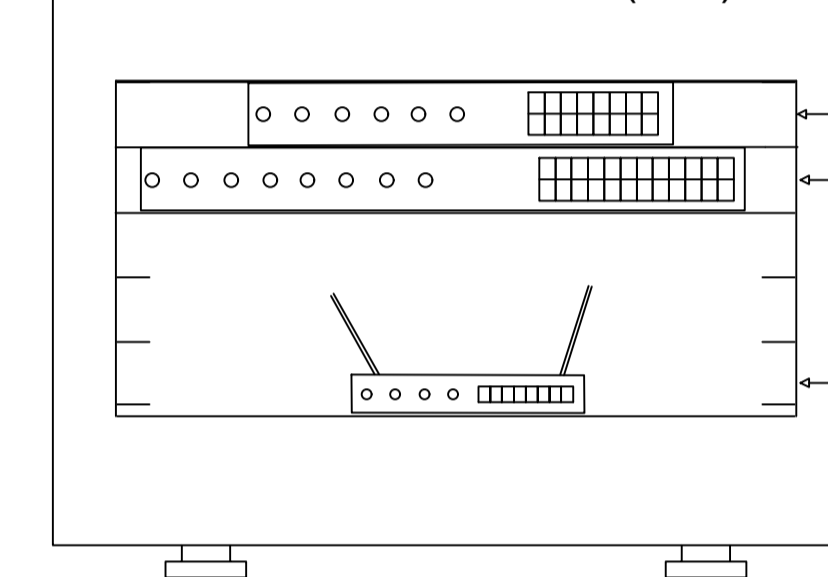


01 PLANTA DE CABEAMENTO
Esc. : 1 / 50

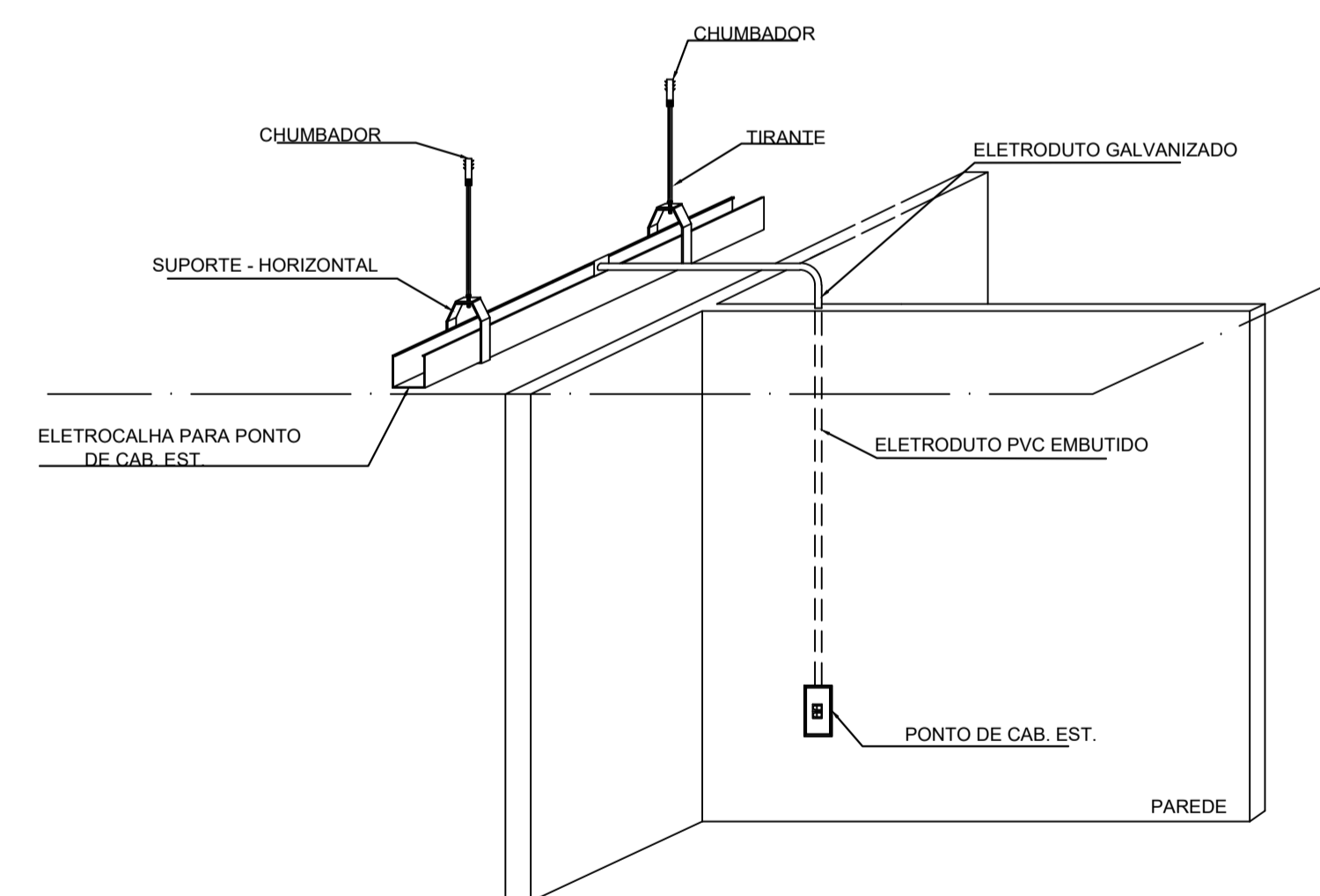
Legenda	
	Caixa entrada subterrânea de telefonia
	Cotovelo reto 90°
	Derivação p/ Eletroduto 3/4"
	Rack padrão 5"
	T reto 90° - 50x50mm
	Terminal - 50x50mm
	Tomada RJ45 - 0,30m do piso
	Tomada RJ45 - 1,20m do piso
	Tomada RJ45 - 1,80m do piso

Legenda das indicações	
200x200x85	Aço pintada - piso (ref Moratori) - 200x200x85 mm
CTR	Cotovelo reto 90° - 50x50mm
5U	Gabinete 5" - 5U x 470mm
PC	Painel de conexão
SW	Switch 10/100Mbps - BaseTX
TR	T reto 90° - 50x50mm
TM	Terminal - 50x50mm
RJ45(1)	Tomada RJ45 c/ placa plana 2x4" - Branca - 1 módulo - média
RJ45(2)	Tomada RJ45 c/ placa plana 2x4" - Branca - 2 módulos - alta
RJ45(4)	Tomada RJ45 c/ placa plana 2x4" - Branca - 4 módulos - baixa

Plano de face do rack (AT1)



Switch 10/100Mbps-BaseTX 16 portas
Switch 10/100Mbps-BaseTX 24 portas
Roteador Wi-fi



ELETROCALHA PARA PONTO DE CABEAMENTO ESTRUTURADO

NOTAS:

- 1 - Eletrodutos embutidos deverão ser em pvc flexível, eletrodutos aparentes deverão ser em aço carbono galvanizado.
- 2 - Os eletrodutos deverão ser providos de buchas e arruelas nas suas extremidades, nas conexões com caixas de passagem e de saída.
- 3 - Utilizar no máximo duas curvas, não reversas, em lances de tubulação, entre caixas.
- 4 - Utilizar curvas de raio longo, padrão comercial e nunca joelhos.
- 5 - Eletrodutos não especificados no projeto, são de Ø3/4".
- 6 - No quadro de telecomunicações deverá ser instalada uma barra de aterramento -TMGB - onde todos os armários de telecomunicação deverão ser conectados.
- 7 - Todas as eletrocalhas deverão ser interligadas ao barramento de aterramento de telecomunicação por meio de cabos de cobre isolado #10,0mm², lançados e conectados a própria eletrocalha.
- 8 - Eletrocalhas não especificados no projeto, são de #50x50mm.



DEFENSORIA PÚBLICA DO ESTADO DE RORAIMA
COMARCA SÃO LUIZ DO ANAÚA
CABEAMENTO ESTRUTURADO
CABEAMENTO ESTRUTURADO

AUTOR DO PROJETO:

DEFENSORIA PÚBLICA GERAL DO ESTADO DE RORAIMA

DATA: 09/2017 ESCALA: Indicada no Desenho ÁREA TOTAL: 930 m² PRANCHA: CAB.1/1

REVISÕES NA PRANCHA

Nº	COMENTÁRIO	AUTOR	DATA

Quadro de Demanda (QM1)

Tipo de carga	Potência instalada (kVA)	Fator de demanda (%)	Demanda (kVA)
Iluminação e TUG's (Escritórios e salas comerciais)	12.00	100.00	12.00
Split	4.43	50.00	2.21
Uso Específico	15.30	80.00	12.24
	4.35	100.00	4.35
TOTAL			30.80

Quadro de Cargas (QM1)

Circuito	Descrição	Esquema	Método de inst.	Tensão (V)	Pot. total (VA)	Pot. total (W)	Fases	FCT	FCA	In' (A)	Ip (A)	Seção (mm2)	Ic (A)	Disj (A)	dV parc (%)	dV total (%)	Status
QD1		3F+N+T	B1	220/127 V	36075	32596	R+S+T	1.00	1.00	94.3	94.3	50	134.0	100	1.67	1.90	OK
TOTAL					36075	32596	R+S+T										

Quadro de Cargas (QD1)

Circuito	Descrição	Esquema	Método de inst.	Tensão (V)	Tomadas (W)							Pot. total (VA)	Pot. total (W)	Fases	FCT	FCA	In' (A)	Ip (A)	Seção (mm2)	Ic (A)	Disj (A)	dV parc (%)	dV total (%)	Status	
					18	20	150	100	200	300	600														700
QD2																									
1	Iluminação Recepção/Cozinha/Banheiros	F+N	B1	220 V	38																				
2	Iluminação Almojarifado/Corredor	F+N	B1	127 V	14																				
3	Iluminação Gabinete 01	F+N	B1	127 V	20																				
4	Iluminação Gabinete 02	F+N	B1	127 V	20	1																			
5	Iluminação Gabinete 03	F+N	B1	127 V	14																				
6	TUG'S - Recepção	F+N+T	B1	127 V				6	4																
7	TUG'S - Cozinha	F+N+T	B1	127 V				5		1															
8	TUG'S - Almojarifado/Corredor	F+N+T	B1	127 V				9	2	1															
9	TUG'S - Gabinete 01	F+N+T	B1	127 V				2	4		1														
10	TUG'S - Assessoria 01	F+N+T	B1	127 V				3	4		1														
11	TUG'S - Gabinete 02	F+N+T	B1	127 V				3	4		1														
12	TUG'S - Assessoria 02	F+N+T	B1	127 V				3	4		1														
13	TUG'S - Gabinete 03	F+N+T	B1	127 V				2	4		1														
14	TUE - Micro-ondas	F+N+T	B1	127 V							1														
15	Iluminação Externa Frontal	F+F	D	220 V				9																	
16	Iluminação Externa Posterior	F+F	D	220 V				9																	
TOTAL					106	1	18	33	26	1	1	5	1												

Quadro de Cargas (QD2)

Circuito	Descrição	Esquema	Método de inst.	Tensão (V)	Tomadas (W)			Pot. total (VA)	Pot. total (W)	Fases	FCT	FCA	In' (A)	Ip (A)	Seção (mm2)	Ic (A)	Disj (A)	dV parc (%)	dV total (%)	Status
					814	1821	2428													
17	Split 24000 - Recepção	F+F+T	B1	220 V			1	2698	2428	S+T	1.00	0.80	15.3	12.3	4	32.0	16	0.59	2.53	OK
18	Split 18000 - Almojarifado	F+F+T	B1	220 V		1		2023	1821	S+T	1.00	0.80	11.5	9.2	4	32.0	16	0.33	2.27	OK
19	Split 24000 - Recepção	F+F+T	B1	220 V			1	2698	2428	R+T	1.00	0.80	15.3	12.3	4	32.0	16	0.57	2.51	OK
20	Split 18000 - Gabinete 3	F+F+T	B1	220 V		1		2023	1821	R+T	1.00	0.80	11.5	9.2	4	32.0	16	0.52	2.46	OK
21	Split 9000 - Assessoria 02	F+F+T	B1	220 V	1			904	814	S+T	1.00	0.80	5.1	4.1	2.5	24.0	10	0.39	2.33	OK
22	Split 18000 - Gabinete 02	F+F+T	B1	220 V		1		2023	1821	R+S	1.00	0.80	11.5	9.2	4	32.0	16	0.44	2.38	OK
23	Split 9000 - Assessoria 01	F+F+T	B1	220 V	1			904	814	R+S	1.00	0.80	5.1	4.1	2.5	24.0	10	0.31	2.25	OK
24	Split 18000 - Gabinete 01	F+F+T	B1	220 V		1		2023	1821	R+S	1.00	0.80	11.5	9.2	4	32.0	16	0.54	2.48	OK
TOTAL					2	4	2	15298	13768	R+S+T										

Legenda de fiação

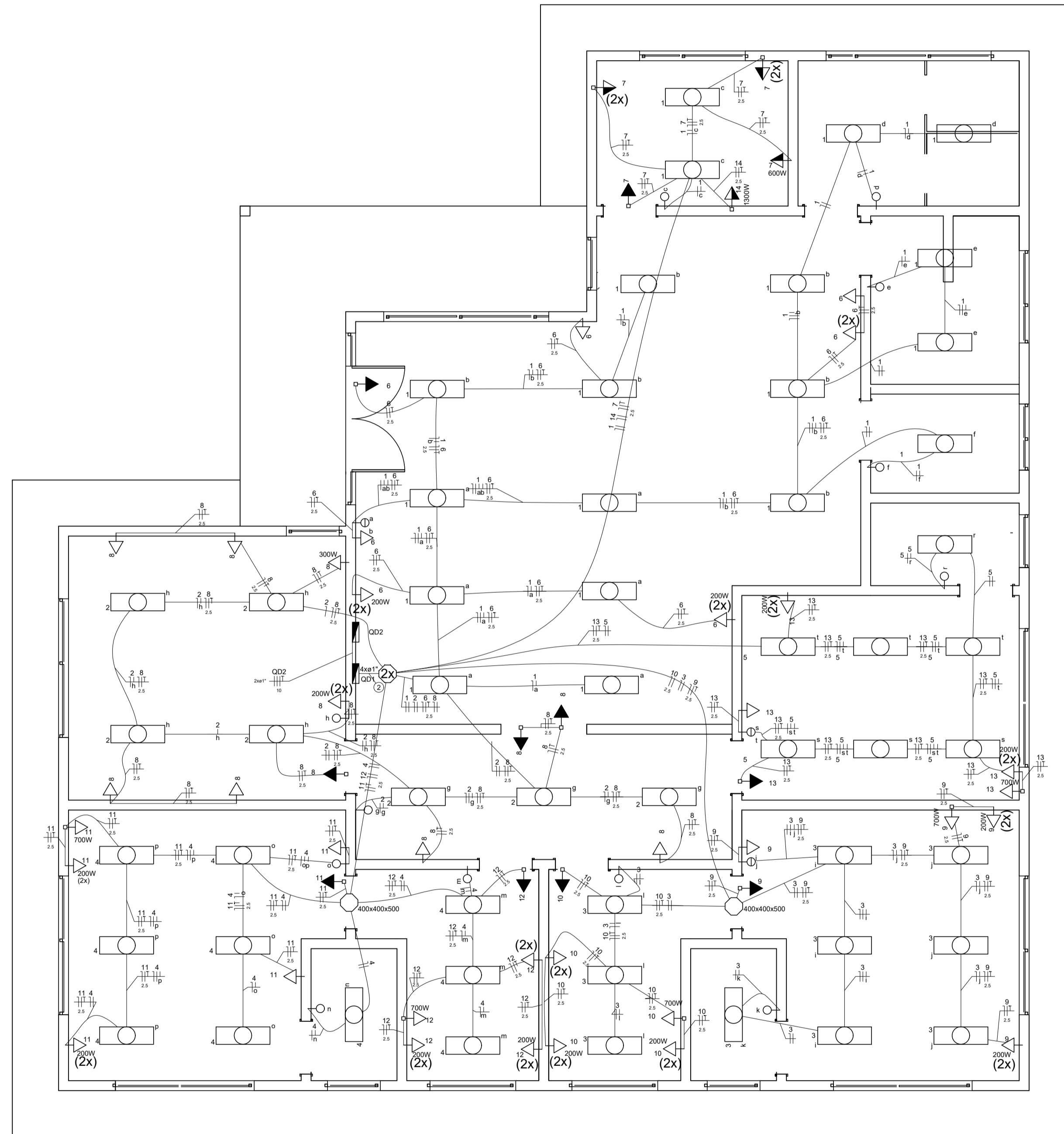
①	17 18 19 20 21 22 23 24 4 25 4 25 4
②	1 10 11 12 13 14 2 3 4 5 6 7 8 9 25

Legenda

	2 tomadas baixas a 0,30m do piso
	2 tomadas médias a 1,20m do piso
	Caixa de passagem
	Interruptor fotoelétrico
	Interruptor simples 1 tecla a 1,20m do piso
	Interruptor simples 2 teclas a 1,20m do piso
	Luminária p/ lâmpada de alta pressão
	Luminária p/ lâmpada led tubular
	Quadro de medição
	Quadro de proteção
	Tomada alta a 2,30m do piso
	Tomada baixa a 0,30m do piso
	Tomada média a 1,20m do piso

NOTAS

- OS CONDUTORES NÃO ESPECIFICADOS SERÃO #1,5mm2.
- OS ELETRODUTOS NÃO ESPECIFICADOS SERÃO DE DIAM. 3/4".
- TODOS OS ELETRODUTOS UTILIZADOS EM ÁREA EXTERNA, EMBUTIDOS EM LAJE OU PISO DEVERÃO SER DE PVC RÍGIDO.
- TODAS AS LIGAÇÕES ÀS CAIXAS DEVERÃO SER FEITAS ATRAVÉS DE BUCHA E ARRUELA DE FG.
- RESISTÊNCIA DE TERRA EM QUALQUER ÉPOCA DO ANO NÃO DEVERÁ SER SUPERIOR A 10 OHMS.
- AS DIMENSÕES DOS ELETRODUTOS SÃO INTERNAS.
- TODA E QUALQUER MODIFICAÇÃO NA OBRA, EM RELAÇÃO AO PROJETO DE INSTALAÇÕES ELÉTRICAS, SOMENTE PODERÁ SER FEITA ATRAVÉS DE AUTORIZAÇÃO POR ESCRITO DO ENGENHEIRO AUTOR DO PROJETO, PARA ASSEGURAR A METODOLOGIA DE TRABALHO ADOTADA. (DE ACORDO COM OS ARTIGOS Nºs 18 E 20 DA LEI Nº 5194-66, DO CONFEA, QUALQUER MODIFICAÇÃO DO PROJETO, NÃO AUTORIZADO FORMALMENTE PELO ENGENHEIRO RESPONSÁVEL PELO MESMO, IMPLICARÁ NA SUSPENSÃO DA RESPONSABILIDADE SOBRE A AUTORIA DO PROJETO).
- É MANDATÓRIA A COMPREENSÃO TOTAL DO PROJETO. EM CASO DE DÚVIDA CONSULTE O ENGENHEIRO AUTOR DO PROJETO.
- O MEMORIAL DESCRITIVO FAZ PARTE E DEVE ACOMPANHAR O PROJETO.



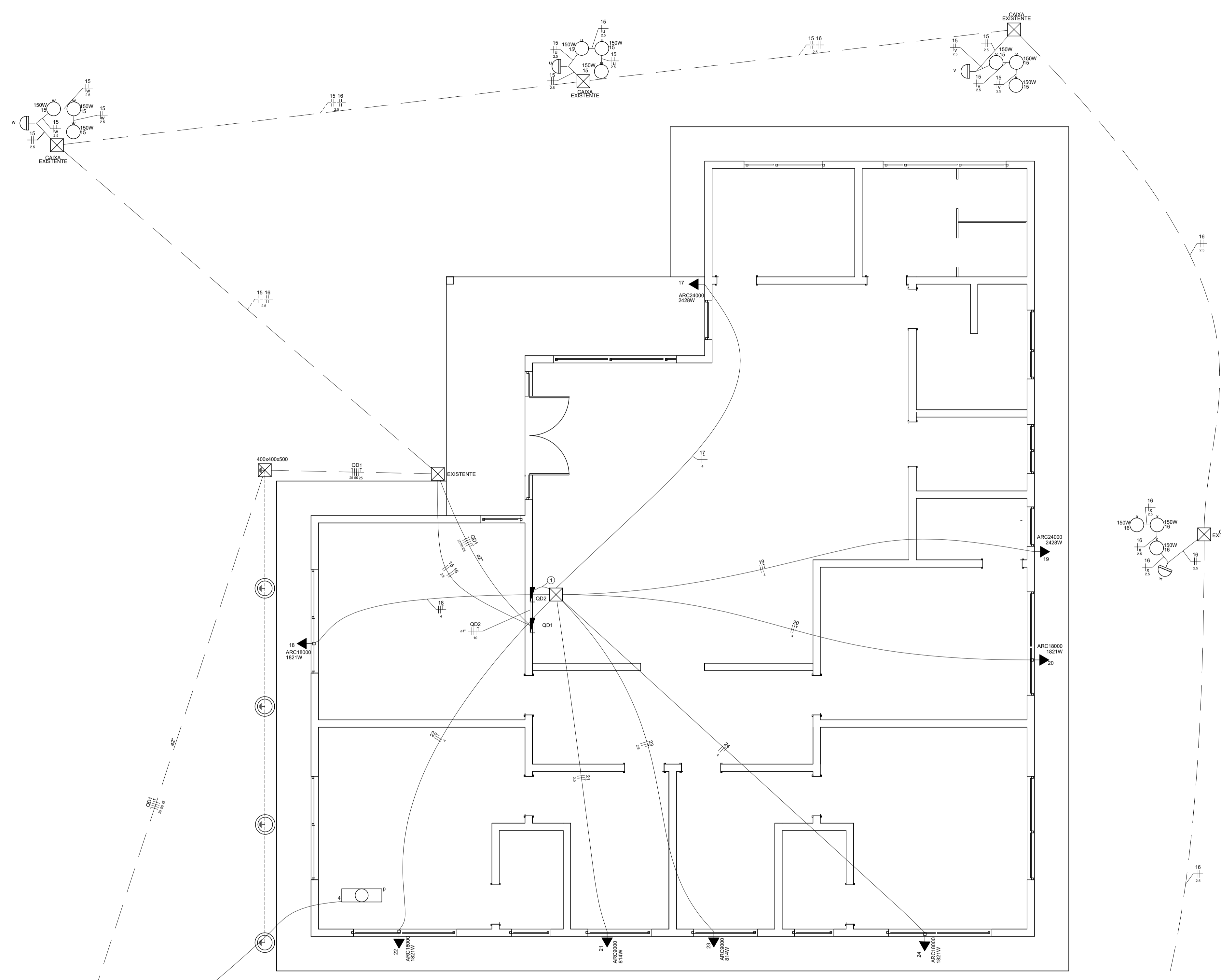
01 ILUMINAÇÃO E TOMADAS
Esc. : 1 / 50



DEFENSORIA PÚBLICA DO ESTADO DE RORAIMA
COMARCA SÃO LUIZ DO ANAÚ
INSTALAÇÕES ELÉTRICAS
TOMADAS, ILUMINAÇÃO INTERNA E QUADRO DE CARGAS

DATA: 06/2018 ESCALA: Indicada no Desenho ÁREA TOTAL: 930 m² PRANCHA: ELE.1/3

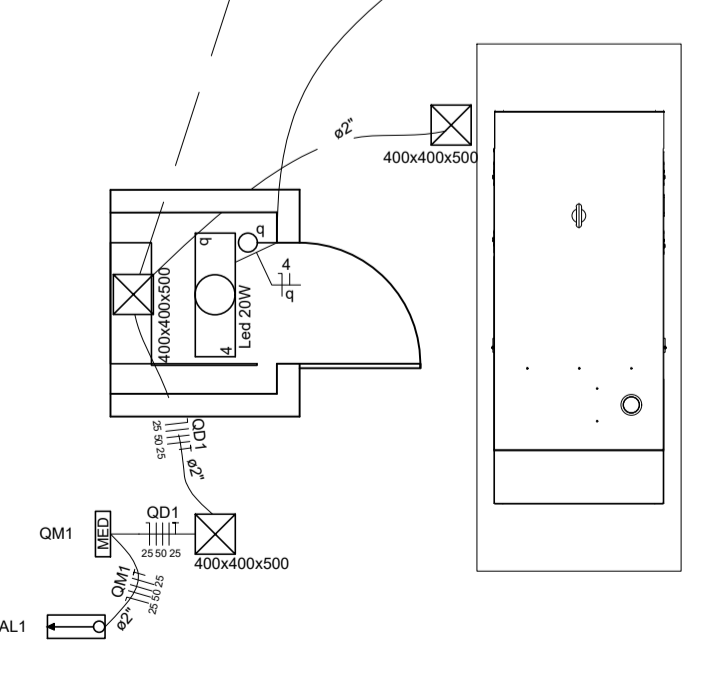
REVISÕES NA PRANCHA			
Nº	COMENTÁRIO	AUTOR	DATA



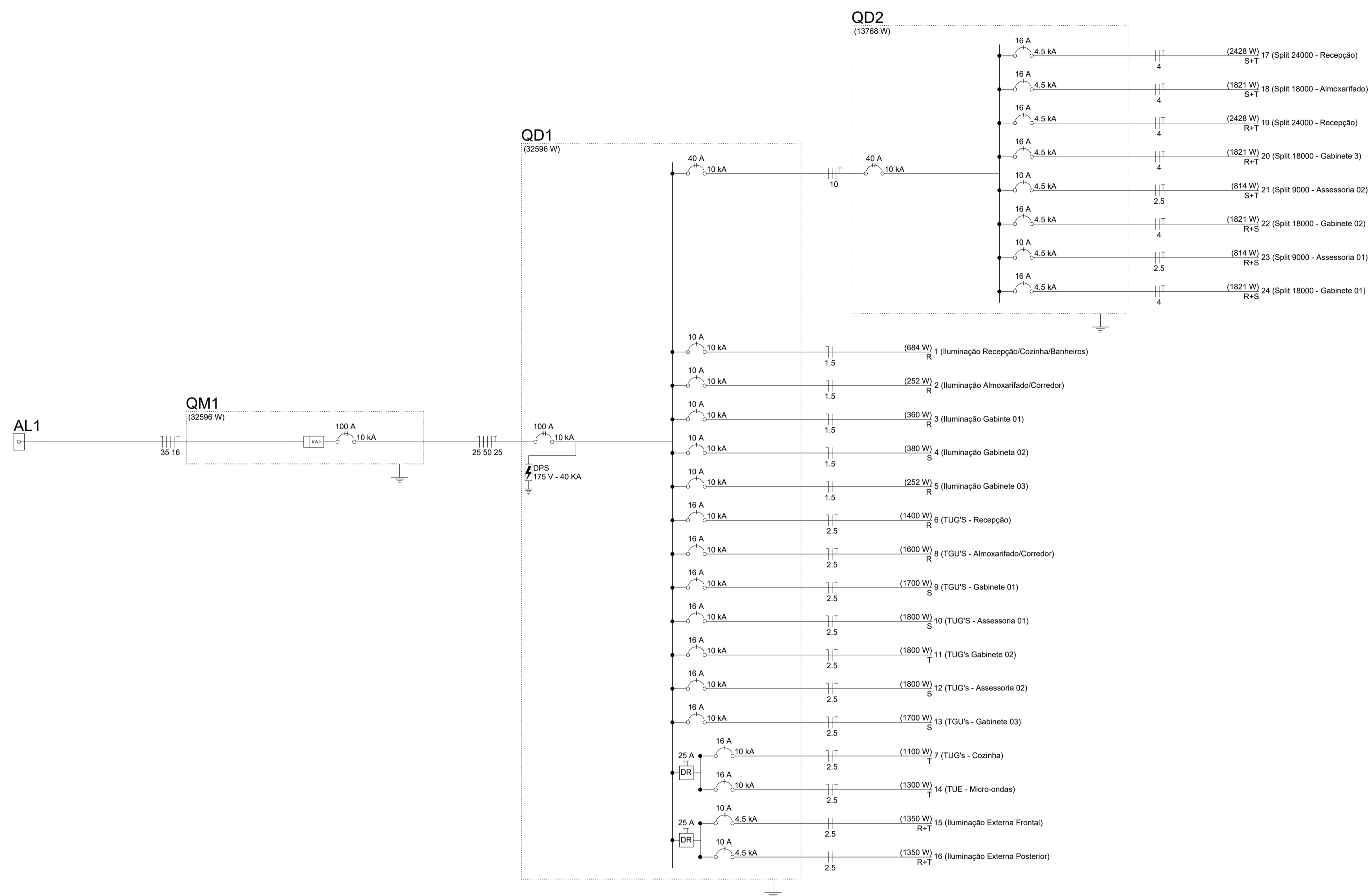
Legenda	
	2 tomadas baixas a 0,30m do piso
	2 tomadas médias a 1,20m do piso
	Caixa de passagem
	Interruptor fotoelétrico
	Interruptor simples 1 tecla a 1,20m do piso
	Interruptor simples 2 teclas a 1,20m do piso
	Luminária p/ lâmpada de alta pressão
	Luminária p/ lâmpada led tubular
	Quadro de medição
	Quadro de proteção
	Tomada alta a 2,30m do piso
	Tomada baixa a 0,30m do piso
	Tomada média a 1,20m do piso

- NOTAS**
- OS CONDUTORES NÃO ESPECIFICADOS SERÃO #1,5mm².
 - OS ELETRODUTOS NÃO ESPECIFICADOS SERÃO DE DIAM. 3/4".
 - TODOS OS ELETRODUTOS UTILIZADOS EM ÁREA EXTERNA, EMBUTIDOS EM LAJE OU PISO DEVERÃO SER DE PVC RÍGIDO.
 - TODAS AS LIGAÇÕES ÀS CAIXAS DEVERÃO SER FEITAS ATRAVÉS DE BUCHA E ARRUELA DE FG.
 - RESISTÊNCIA DE TERRA EM QUALQUER ÉPOCA DO ANO NÃO DEVERÁ SER SUPERIOR A 10 OHMs.
 - AS DIMENSÕES DOS ELETRODUTOS SÃO INTERNAS.
 - TODA E QUALQUER MODIFICAÇÃO NA OBRA, EM RELAÇÃO AO PROJETO DE INSTALAÇÕES ELÉTRICAS, SOMENTE PODERÁ SER FEITA ATRAVÉS DE AUTORIZAÇÃO POR ESCRITO DO ENGENHEIRO AUTOR DO PROJETO, PARA ASSEGURAR A METODOLOGIA DE TRABALHO ADOTADA. (DE ACORDO COM OS ARTIGOS N^{os} 18 E 20 DA LEI N^o 5194-66, DO CONFEA, QUALQUER MODIFICAÇÃO DO PROJETO, NÃO AUTORIZADO FORMALMENTE PELO ENGENHEIRO RESPONSÁVEL PELO MESMO, IMPLICARÁ NA SUSPENSÃO DA RESPONSABILIDADE SOBRE A AUTORIA DO PROJETO).
 - É MANDATÓRIA A COMPREENSÃO TOTAL DO PROJETO. EM CASO DE DÚVIDA CONSULTE O ENGENHEIRO AUTOR DO PROJETO.
 - O MEMORIAL DESCRITIVO FAZ PARTE E DEVE ACOMPANHAR O PROJETO.

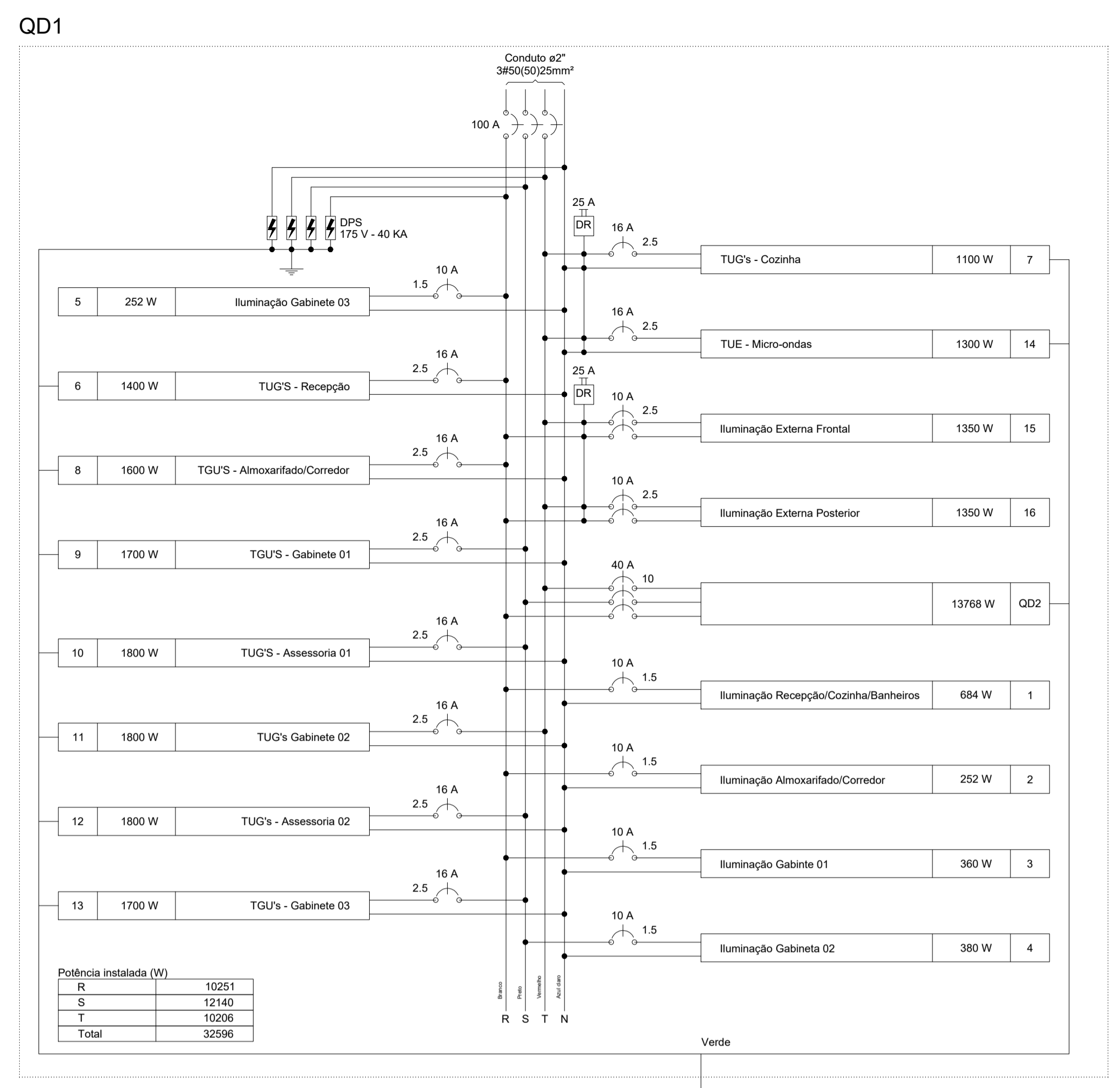
02 ILUMINAÇÃO EXETERNA E AR CONDICIONADOR
Esc. : 1 / 50



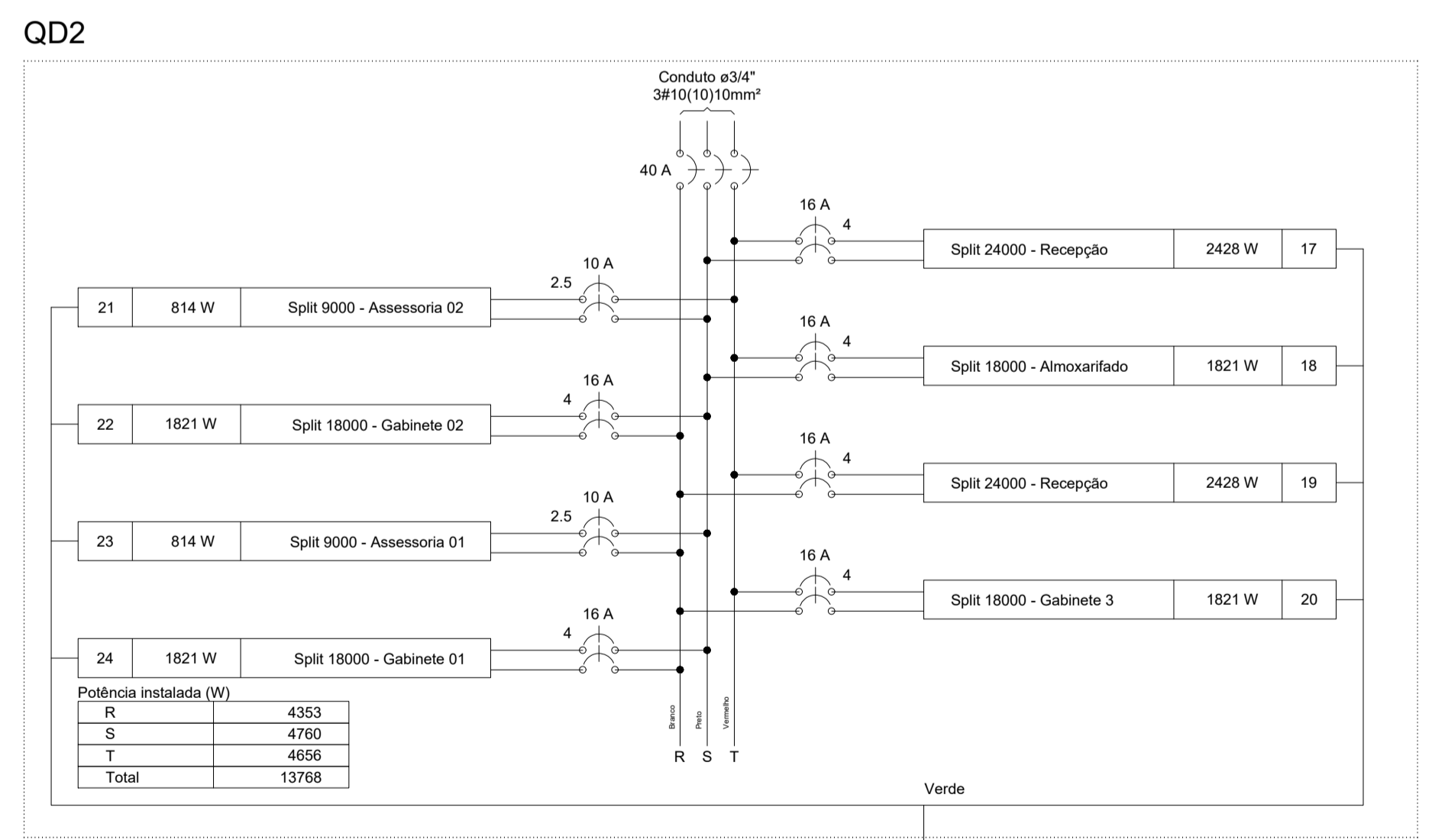
	DEFENSORIA PÚBLICA DO ESTADO DE RORAIMA			
	COMARCA SÃO LUIZ DO ANAUÁ			
ASSUNTO:	INSTALAÇÕES ELÉTRICAS			
	IMPLANTAÇÃO, SPLITS E ILUMINAÇÃO EXTERNA			
DATA:	ESCALA:	ÁREA TOTAL:	PRANCHA:	
06/2018	Indicada no Desenho	930 m ²	ELE.2/3	
REVISÕES NA PRANCHA				
N ^o	COMENTÁRIO:	AUTOR:	DATA:	



01 DIAGRAMA UNIFILAR
Esc. : 1 / 50



02 DIAGRAMA MULTIFILAR 1
Esc. : 1 / 50

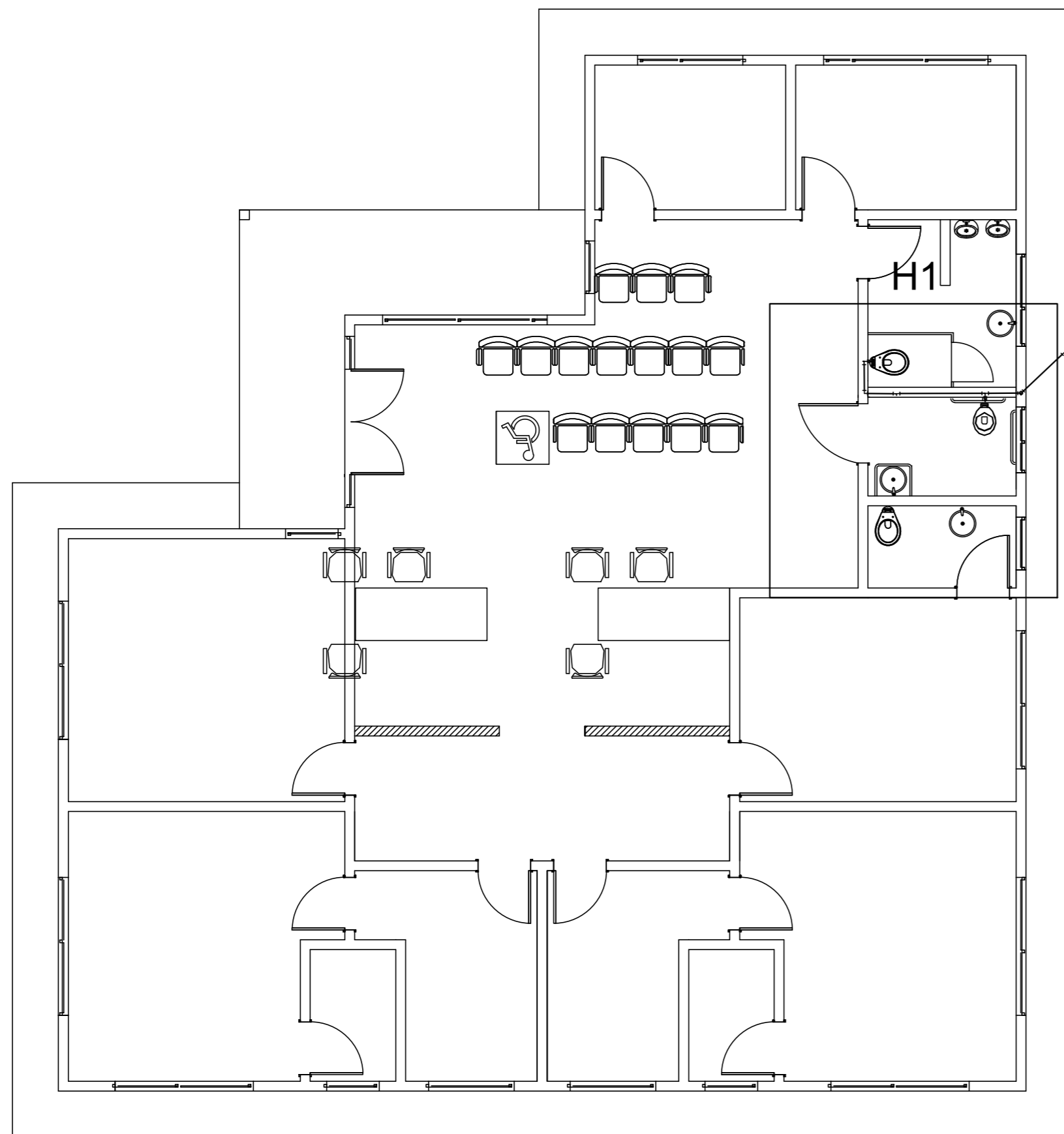


03 DIAGRAMA MULTIFILAR 2
Esc. : 1 / 50

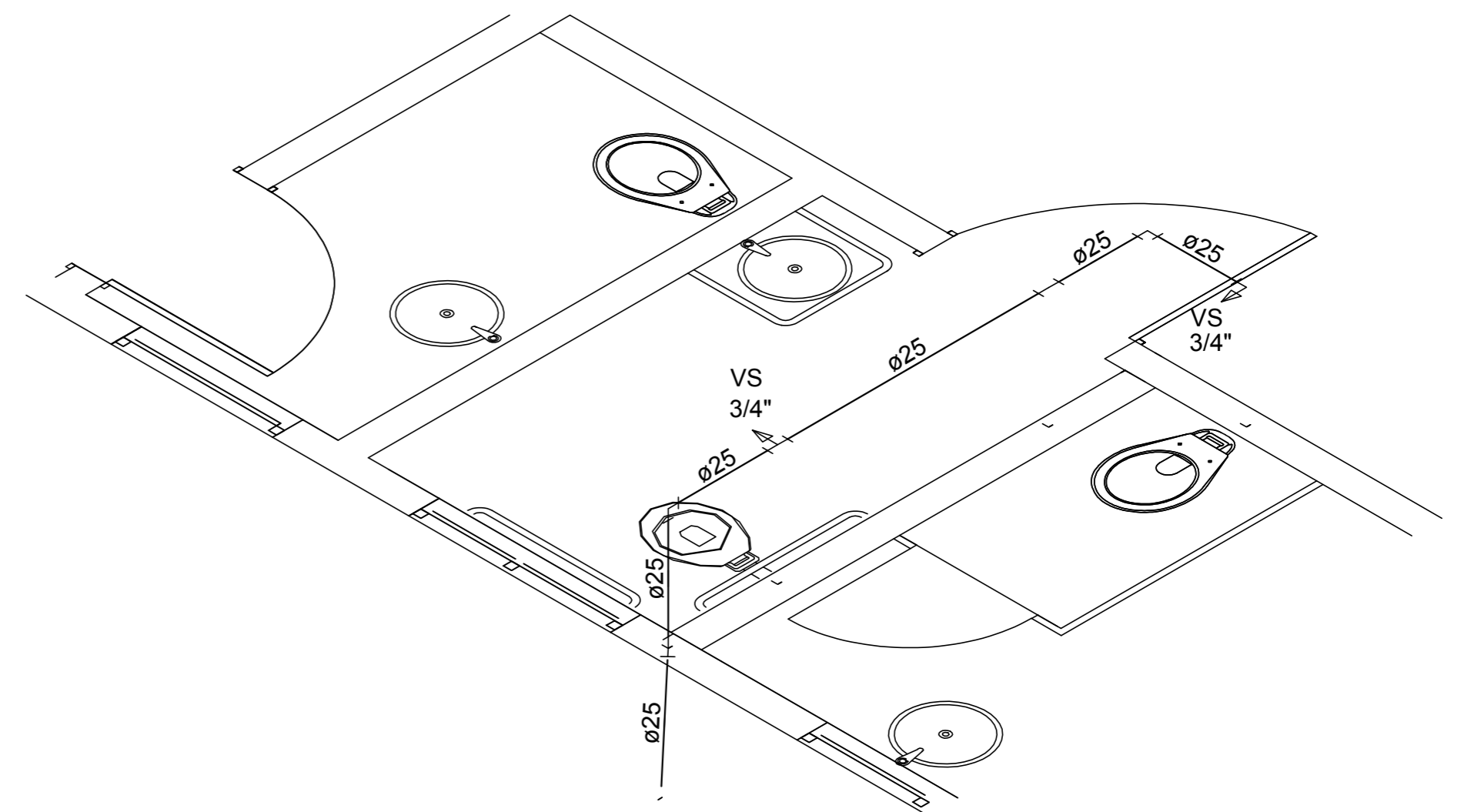


DEFENSORIA PÚBLICA DO ESTADO DE RORAIMA
COMARCA SÃO LUIZ DO ANAÚ
INSTALAÇÕES ELÉTRICAS
DIAGRAMA UNIFILAR E MULTIFILAR

DATA:	06/2018	ESCALA:	Indicada no Desenho	ÁREA TOTAL:	930 m²	PRANCHA:	ELE.3/3
REVISÕES NA PRANCHA							
Nº	COMENTÁRIO	AUTOR	DATA				



Detalhe H1
Escala 1:25



01 PLANTA DE INSTALAÇÃO HIDRÁULICA
Esc.: 1 / 75



DEFENSORIA PÚBLICA DO ESTADO DE RORAIMA
COMARCA SÃO LUIZ DO ANAUÁ

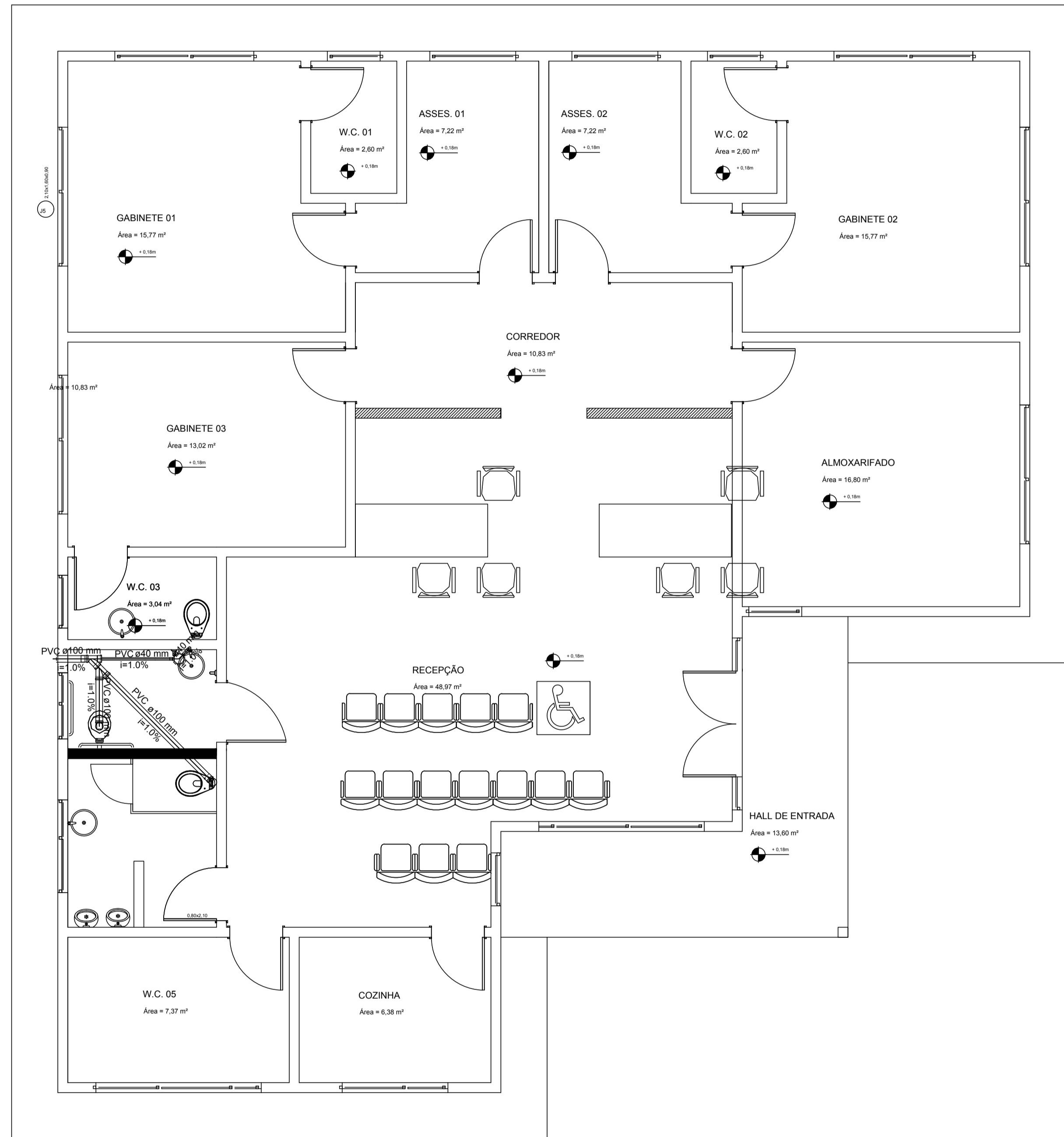
ASSUNTO: PROJETO HIDRÁULICO
PLANTA DE INSTALAÇÃO HIDRÁULICA

AUTOR DO PROJETO:

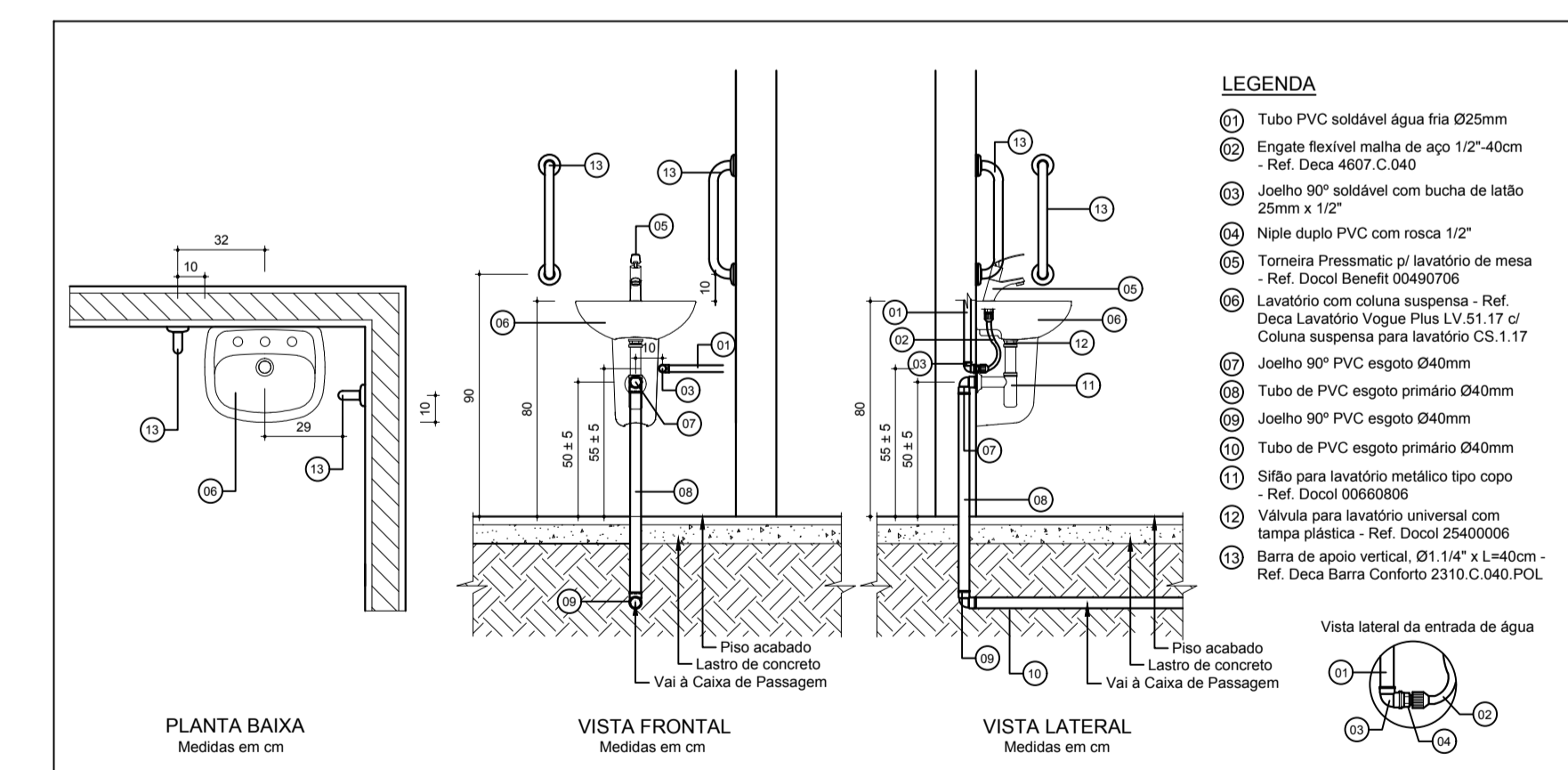
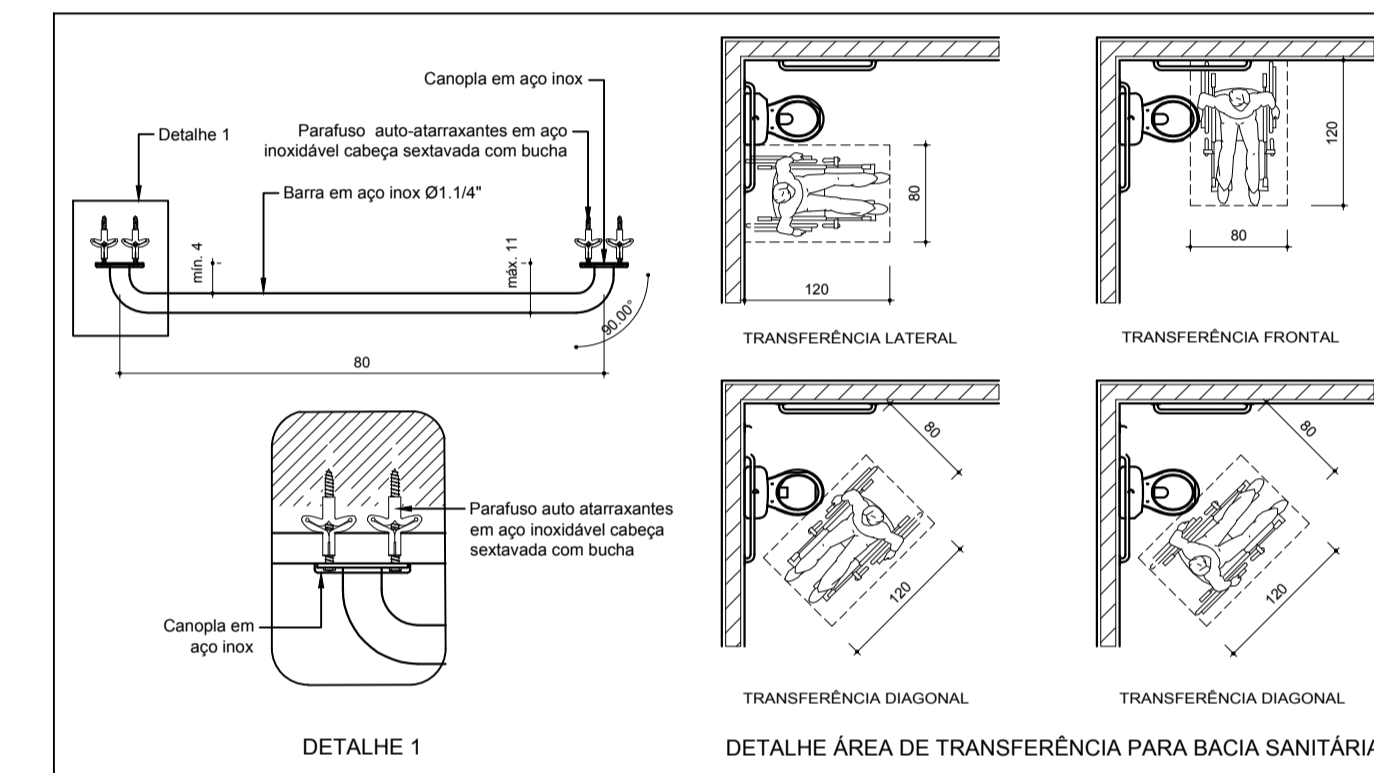
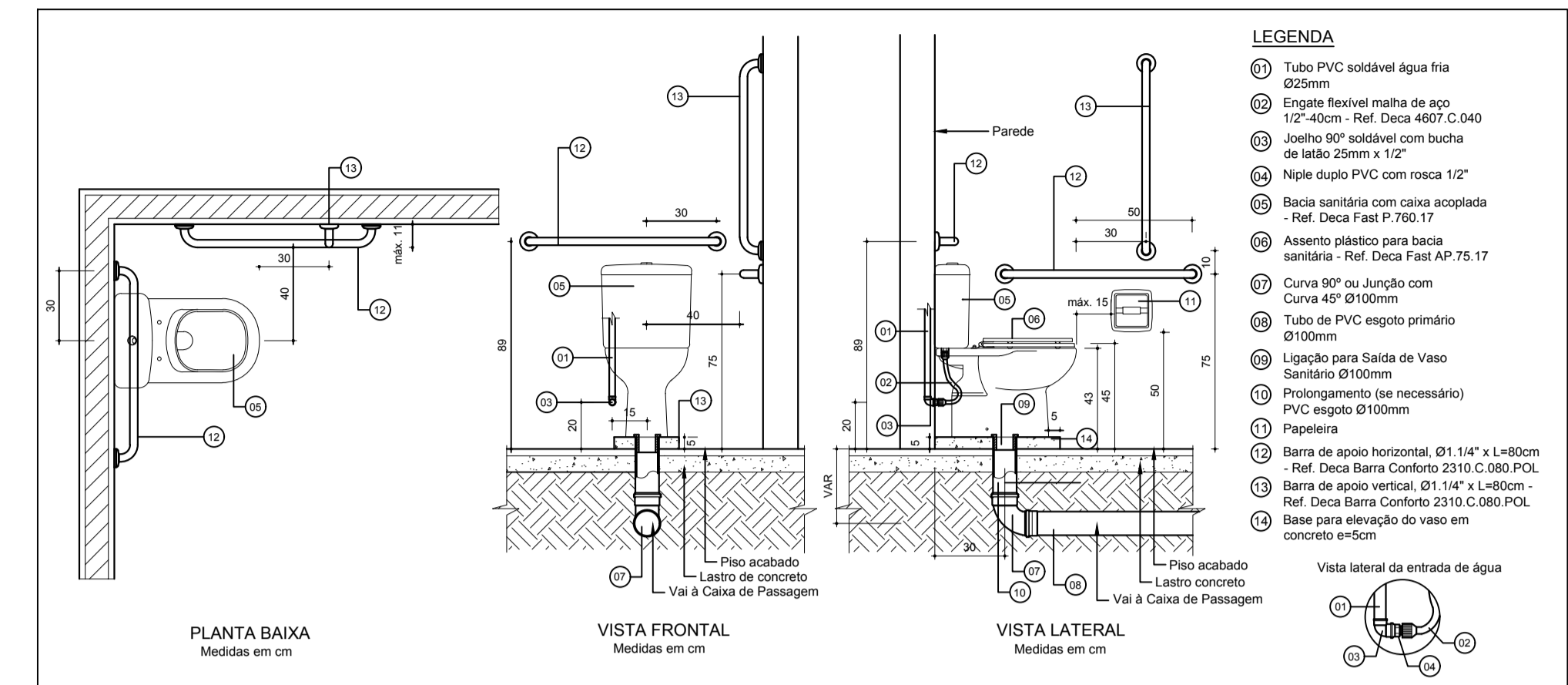
DEFENSORIA PÚBLICA GERAL DO ESTADO DE RORAIMA:

DATA: 09/2017 ESCALA: Indicada no Desenho ÁREA TOTAL: 244 m² PRANCHA: **HID.1/1**

REVISÕES NA PRANCHA			
Nº	COMENTÁRIO	AUTOR	DATA



01 PLANTA DE INSTALAÇÃO SANITÁRIA
Esc. : 1 / 50



Detalhes
Escala 1:25



DEFENSORIA PÚBLICA DO ESTADO DE RORAIMA
COMARCA SÃO LUIZ DO ANAÚ

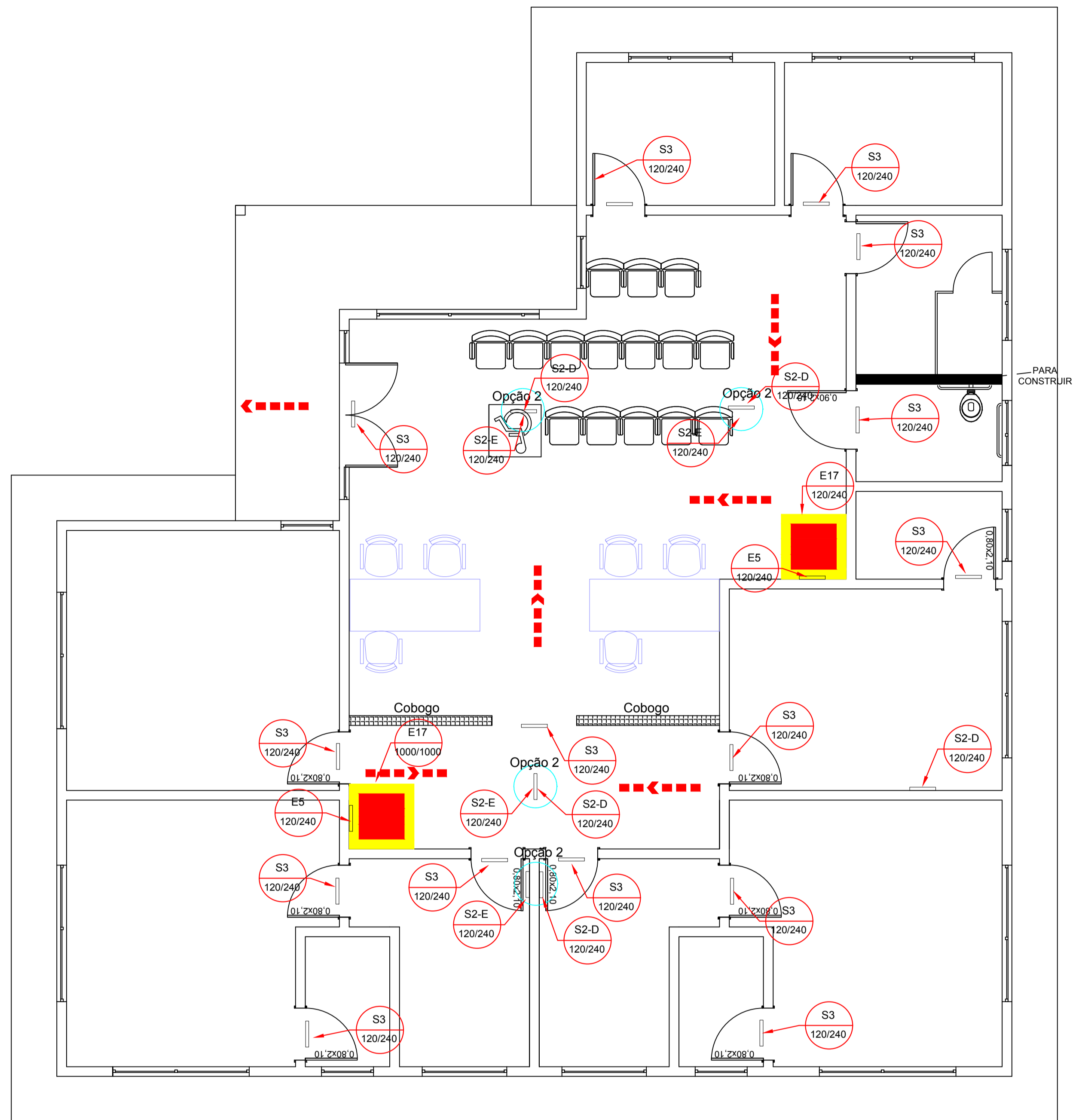
PROJETO SANITÁRIO
PLANTA DE INSTALAÇÃO SANITÁRIA

AUTOR DO PROJETO:

DEFENSORIA PÚBLICA GERAL DO ESTADO DE RORAIMA

DATA: 09/2017 ESCALA: Indicada no Desenho ÁREA TOTAL: 244 m² PRANCHA: SAN.1/1

REVISÕES NA PRANCHA			
Nº	COMENTÁRIO	AUTOR	DATA



- NOTAS GERAIS**
1. Conferir todas as medidas no local, legendas, especificações e cadernos de encargos antes da execução do projeto;
 2. Completar o projeto e caderno de encargos e especificações técnicas;
 3. Constatar neste projeto os pontos onde deverão ser instaladas as placas de sinalização de emergência. Os desenhos das placas de sinalização de emergência estão fora de escala. Vide dimensões, formas e cores, e instalação nos detalhes das legendas de especificação;
 4. As sinalizações (posição e tipo) dos extintores portáteis e sobre-rodas, hidrantes, acionadores manuais de alarme de incêndio e acionamento da bomba de incêndio, estão detalhados e especificados nos projetos respectivos de cada assunto. Para implementação da sinalização de emergência completa, vide os detalhes nos desenhos.

- NOTAS SOBRE A SINALIZAÇÃO DE EMERGÊNCIA**
1. A sinalização das portas de saída emergência deve ser localizada imediatamente acima das portas, no máximo acima 0,10m acima da vergas; ou na impossibilidade desta, diretamente na folha da porta, centralizada a uma altura de 1,80m medida do piso acabado a base da sinalização.
 2. A sinalização de orientação das rotas de saída deve ser localizada de modo que a distância de percurso de qualquer ponto da rota de saída até a sinalização seja de, no máximo, 15 m. Adicionalmente, esta também deve ser instalada, de forma que na direção de saída de qualquer ponto seja possível visualizar o ponto seguinte, respeitado o limite máximo de 30 m.
 3. A sinalização de orientação das rotas de saída deve ser instalada de modo que a sua base esteja no mínimo a 1,80m do piso acabado;
 4. A sinalização de proibição deve ser instalada a uma altura mínima de 1,80m, medida do piso acabado a base da sinalização;
 5. A sinalização de identificação dos pavimentos no interior da caixa de escada de emergência deve estar a uma altura de 1,80 m medido do piso acabado à base da sinalização, instalada junto à parede, sobre o patamar de acesso de cada pavimento, de tal forma a ser visualizada em ambos os sentidos da escada (subida e descida);
 6. A mensagem escrita "SAÍDA" deve estar sempre grafada no idioma português. Caso exista a necessidade de utilização de outros idiomas, devem ser aplicados textos adicionais;
 7. Em escadas contínuas, além da identificação do pavimento de descarga no interior da caixa de escada de emergência, deve-se incluir uma sinalização de saída de emergência com seta indicativa da direção do fluxo através dos símbolos;
 8. A indicação das condições de uso de portas corta-fogo deve ser instalada a 1,20m, medida do piso acabado a base da sinalização;
 9. A abertura das portas em escadas não deve obstruir a visualização de qualquer sinalização.

- NOTAS SOBRE ILUMINAÇÃO DE EMERGÊNCIA**
1. Sempre que possível o circuito de iluminação de emergência deve ser ligado em um circuito separado dos demais circuitos;
 2. Deve ser previsto iluminação de emergência em todas as circulações, acessos, escadas, áreas de escape e subsolos;
 3. A distância máxima entre dois pontos de iluminação de emergência não pode ser superior a 15 m;
 4. As luminárias de aclaramento (ou de ambiente), quando instaladas a menos de 2,5 m de altura, e as luminárias de balizamento (ou de sinalização) devem ter tensão máxima de alimentação de 30 V;
 5. Na impossibilidade de reduzir a tensão de alimentação das luminárias, pode ser utilizado um interruptor diferencial de até 30 mA com disjuntor termomagnético de 10 A;
 6. Durante a realização de inspeção do CBMRR, poderá ser exigido que os equipamentos utilizados no sistema de iluminação de emergência sejam devidamente certificados por órgão competente.

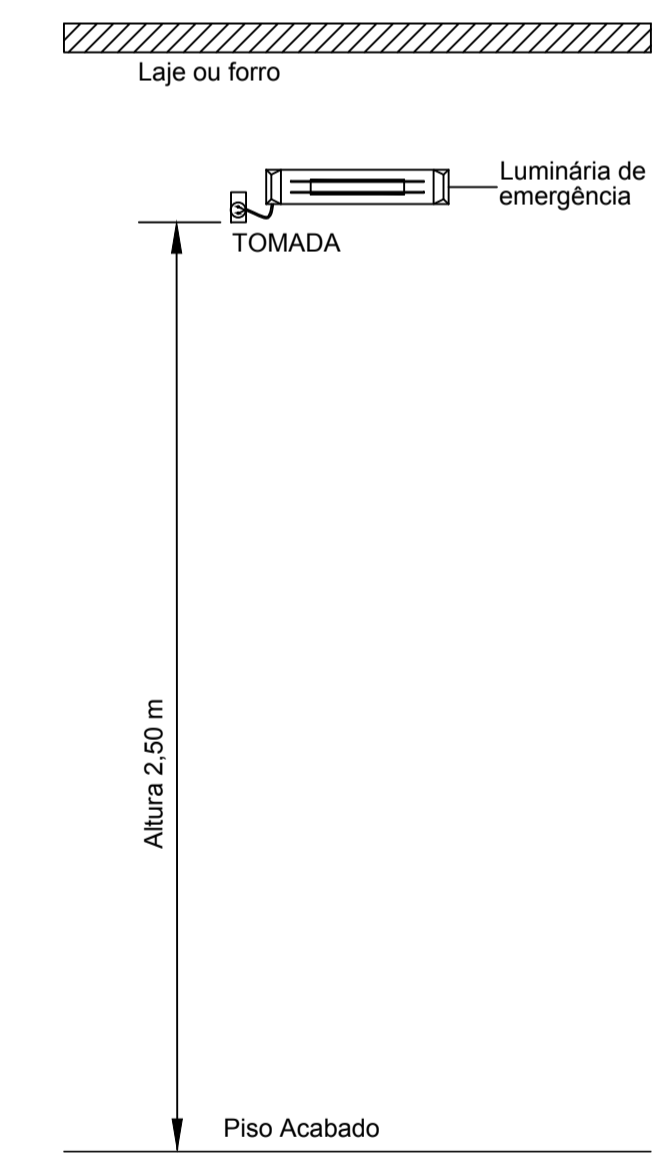
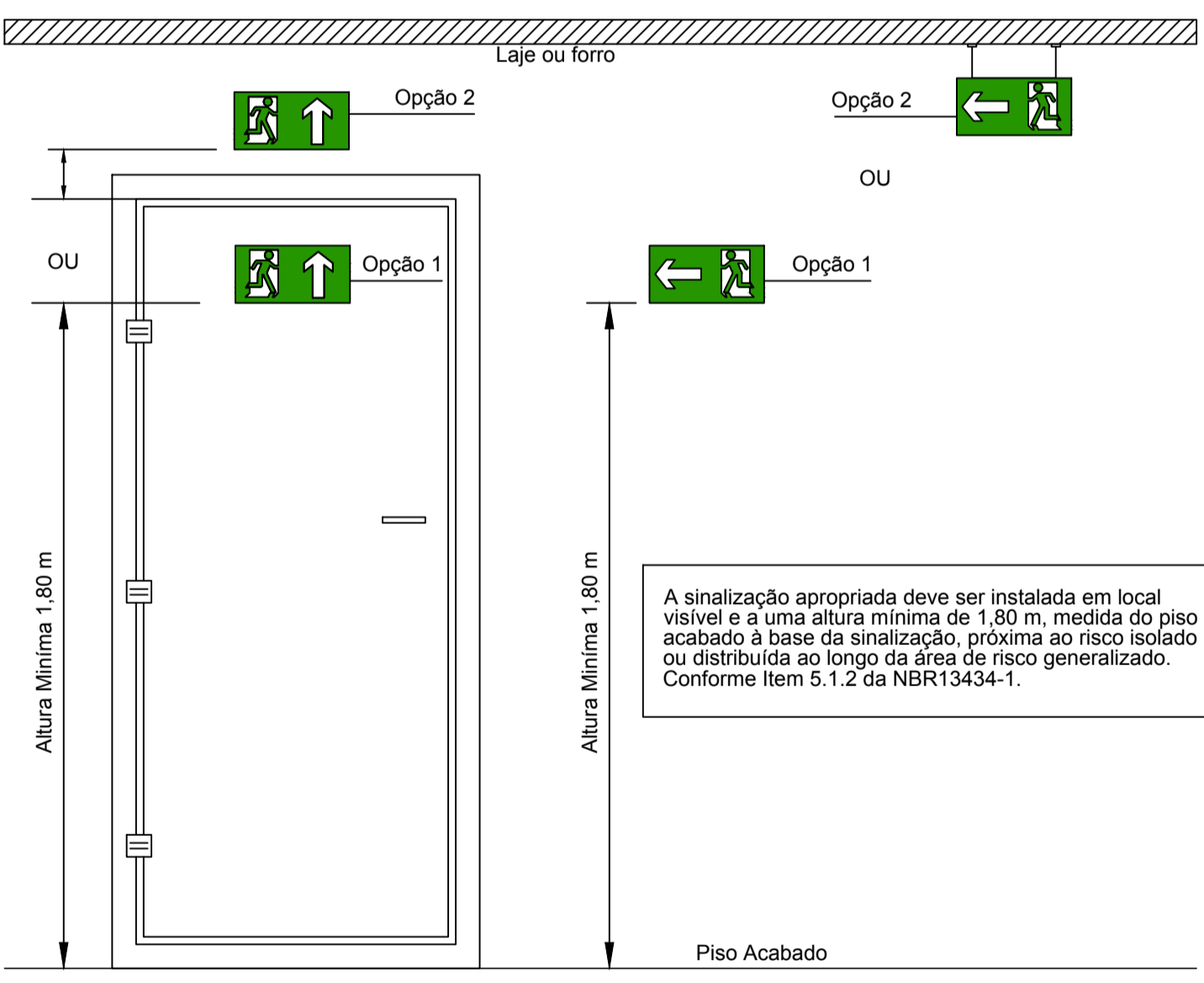
ILUMINAÇÃO DE EMERGÊNCIA			
CÓDIGO	SÍMBOLO	DESCRIÇÃO	ESPECIFICAÇÃO
IE-A		Iluminação de aclaramento	Bloco autônomo c/ tomada 2P+T, no teto ou parede (h=2,50m), com 30 lâmpadas led, potência 2W, tensão 110-240V, acionamento por corte de tensão, autonomia mínima de 2h, bateria 3,7V - Ref. Glight 30 SMDLEDS
IE-B		Iluminação de balizamento	Bloco autônomo c/ tomada 2P+T, no teto ou parede (h=2,50m), com 30 lâmpadas led, potência 2W, tensão 110-240V, acionamento por corte de tensão, autonomia mínima 2h, bateria 3,7V - Ref. Glight 30 SMDLEDS

SINALIZAÇÃO DE ORIENTAÇÃO E SALVAMENTO			
CÓDIGO	SÍMBOLO	DESCRIÇÃO	ESPECIFICAÇÃO
S2-E		Indicação do sentido de uma saída de emergência à esquerda.	Placa retangular, dimensões indicadas na planta, material PVC expandido fotoluminescente. Cores, tamanhos e pictogramas de acordo com NBR 13434-2. Ref. Everlux B 00 21.
S2-D		Indicação do sentido de uma saída de emergência à direita.	Placa retangular, dimensões indicadas na planta, material PVC expandido fotoluminescente. Cores, tamanhos e pictogramas de acordo com NBR 13434-2. Ref. Everlux B 00 22.
S3		Indicação de uma saída de emergência.	Placa retangular, dimensões indicadas na planta, material PVC expandido fotoluminescente. Cores, tamanhos e pictogramas de acordo com NBR 13434-2. Ref. Everlux B 00 24.

SINALIZAÇÃO DE EQUIPAMENTOS			
CÓDIGO	SÍMBOLO	DESCRIÇÃO	ESPECIFICAÇÃO
E5		Indicação de extintor de incêndio.	Placa quadrada, dimensão 15x15cm, material PVC expandido fotoluminescente. Cores, tamanhos e pictogramas de acordo com NBR 13434-2. Ref. Everlux B 10 01.
E17		Sinalização de solo para equipamentos de combate à incêndio (extintores e hidrantes)	Símbolo quadrado 1,00x1,00m, fundo vermelho 0,70x0,70m e borda amarela largura 0,15m. Pintado em tinta epóxi.

INDICAÇÃO ROTA DE FUGA		
SÍMBOLO	DESCRIÇÃO	OBSERVAÇÃO
	Rota de fuga direção a seguir.	Não deve ser pintado no piso, apenas para indicação da rota de fuga em planta conforme previsto pelo projetista.
	Rota de fuga saída final.	Não deve ser pintado no piso, apenas para indicação da rota de fuga em planta conforme previsto pelo projetista.

FORMATO SINALIZAÇÃO				
Retangular	Quadrada	Triangular	Circular	
CÓDIGO L/H (mm)	CÓDIGO L (mm)	CÓDIGO L (mm)	CÓDIGO D (mm)	CÓDIGO L/H (mm) - CÓDIGO DAS PLACAS DIMENSÃO DAS PLACAS



A sinalização apropriada deve ser instalada em local visível e a uma altura mínima de 1,80 m, medida do piso acabado à base da sinalização, próxima ao risco isolado ou distribuída ao longo da área de risco generalizado. Conforme Item 5.1.2 da NBR13434-1.

01 INSTALAÇÃO DE COMBATE A INCÊNDIO
Esc. : 1 / 50

DADOS GERAIS

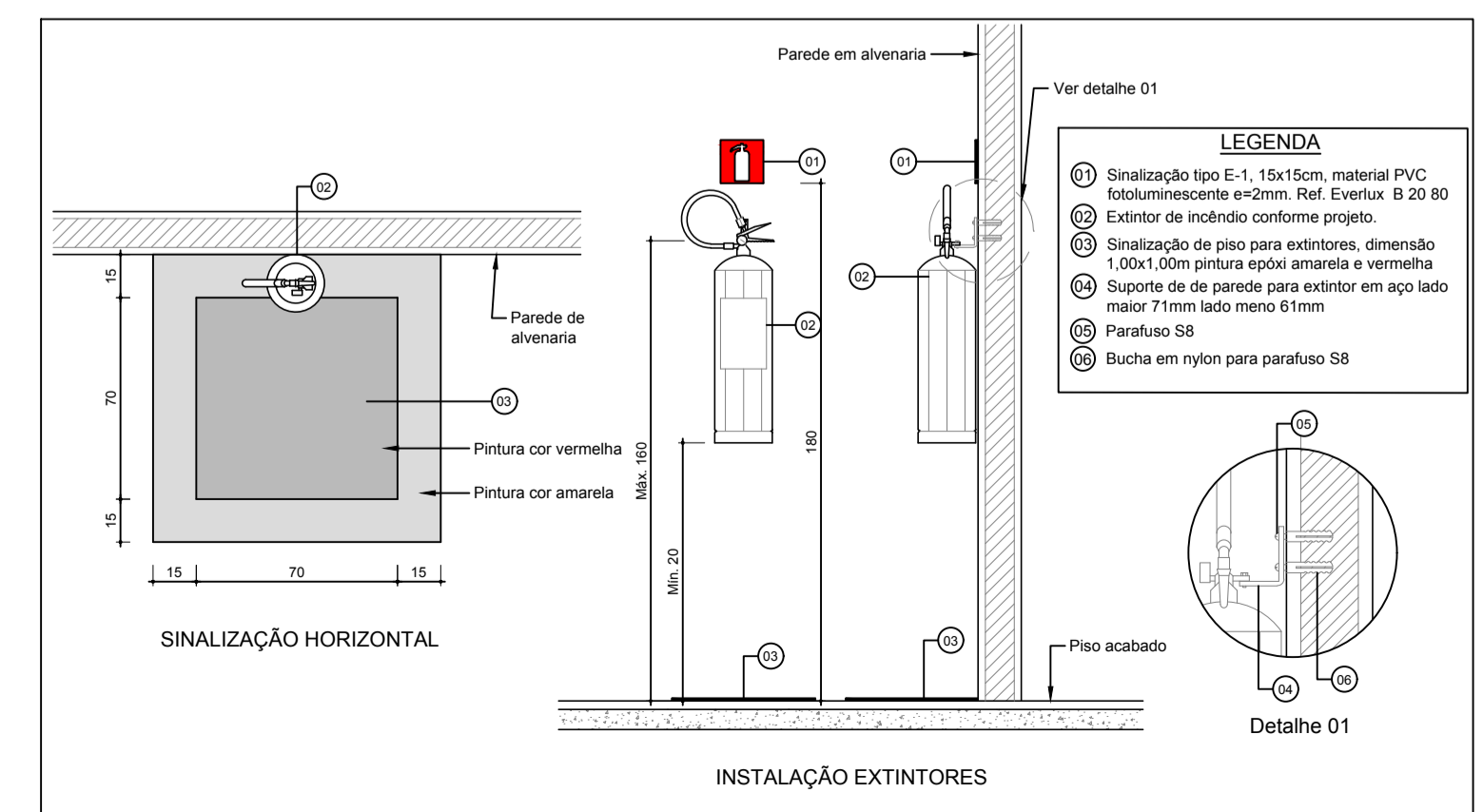
1. LOCALIZAÇÃO: SÃO LUIZ DO ANAUÁ, REFORMA DA COMARCA DA DEFENSORIA PÚBLICA DO ESTADO DE RORAIMA- DPE;
2. PRÉDIO PÚBLICO - COM PREVISÃO DE ATENDER 5 SERVIDORES E 20 ASSISTIDOS (PÚBLICO EXTERNO) POR DIA;

QUANT. DE MATERIAIS

CÓDIGO	QUANTIDADE
S2-E	4 unidades
S2-D	5 unidades
S3	14 unidades
E5	2 unidades
E17	2 unidades

NORMAS TÉCNICAS

Lei Complementar N 082, de 17 de dezembro de 2004;
 Saldas de emergência: conforme Norma Técnica NT-11 do CBMRR/2005;
 Iluminação de emergência: conforme Norma Técnica NT-18 do CBMRR/2005;
 Extintores: conforme Norma Técnica NT-21 do CBMRR/2005.



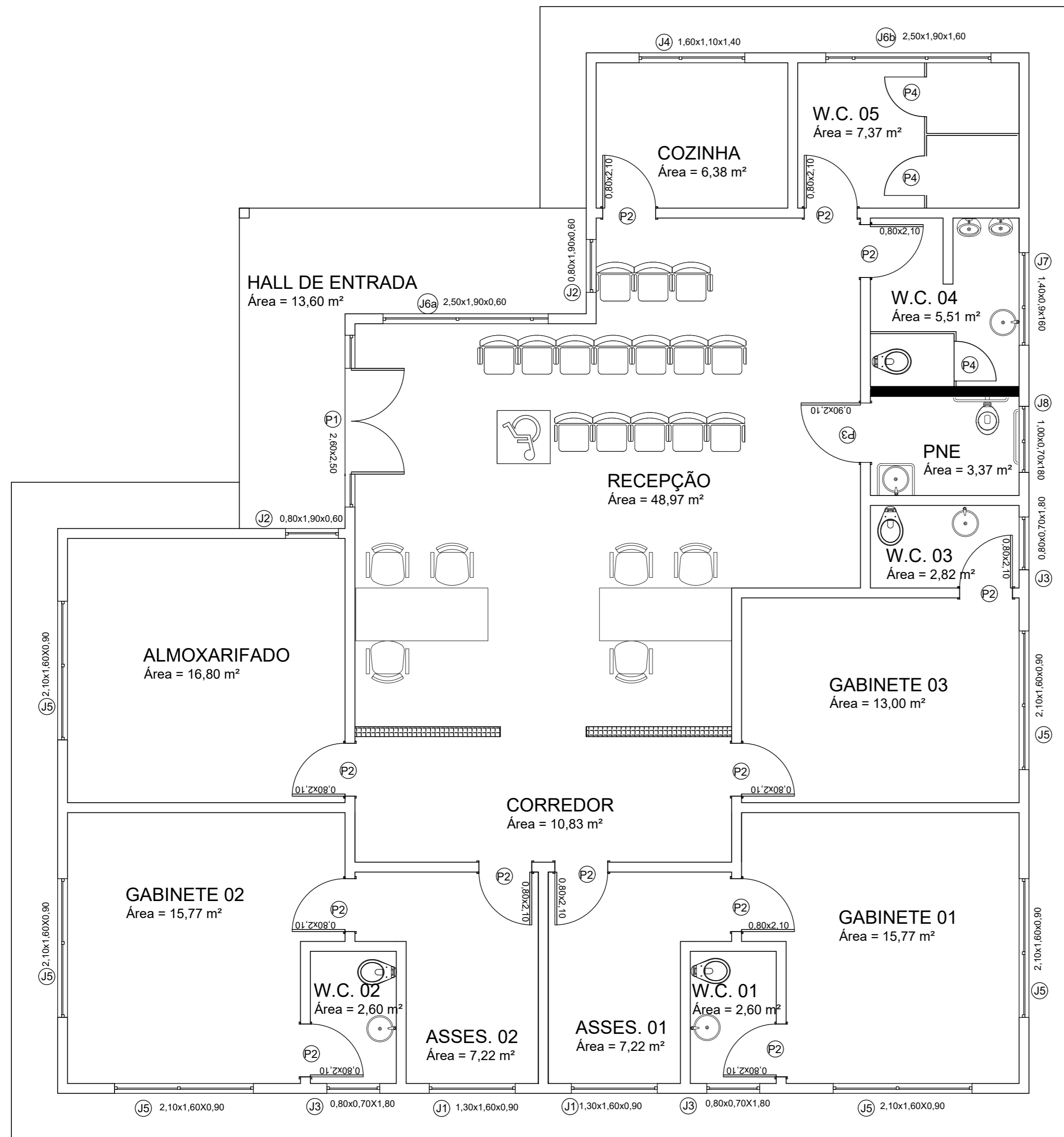
DEFENSORIA PÚBLICA DO ESTADO DE RORAIMA
COMARCA SÃO LUIZ DO ANAUÁ
PROJETO DE INCÊNDIO
PLANTA DE INSTALAÇÃO DE COMBATE A INCÊNDIO

ASSUNTO: PLANTA DE INSTALAÇÃO DE COMBATE A INCÊNDIO

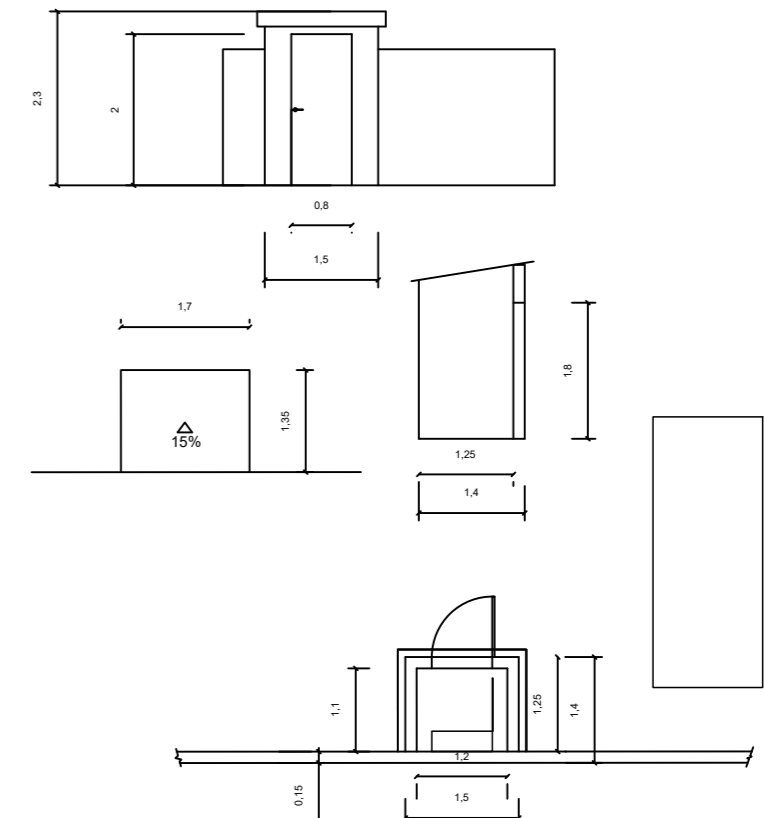
DEFENSORIA PÚBLICA GERAL DO ESTADO DE RORAIMA

DATA: 09/2017 ESCALA: Indicada no Desenho ÁREA TOTAL: 244 m² PRANCHAS: INC.1/1

Nº	COMENTÁRIO	REVISÕES NA PRANCHA	AUTOR	DATA



01 PLANTA BAIXA (REFORMA)
Esc. : 1 / 50

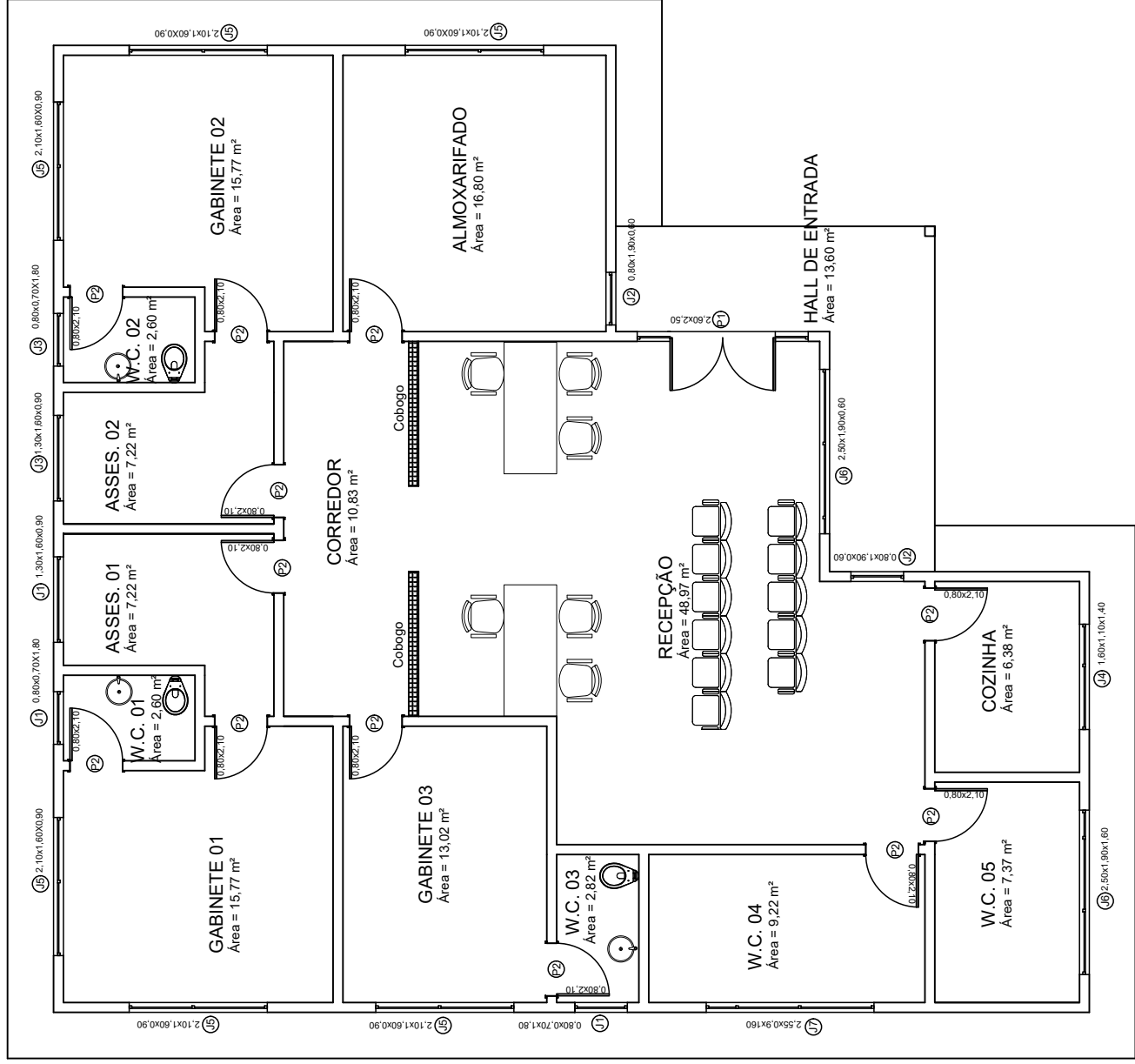


ABRIGO DO QUADRO DE TRANSFERENCIA
Área = 1,65 m²

01 PLANTA ABRIGO
Esc. : 1 / 100

QUADRO DE ESQUADRIAS						
CÓDIGO	LARG (m)	ALT (m)	PEIT (m)	QUANT	TIPO	DESCRIÇÃO
PORTAS						
P1	2.60	2.50	---	01	ABRIR	Porta de Vidro temperado 10mm, completa c/ ferragens de duas folhas.
P2	0.80	2.10	---	12	ABRIR	Porta de madeira compensado revestida com material melamínico.
P3	0.90	2.10	---	01	ABRIR	Porta de madeira compensado revestida com material melamínico.
P4	0.60	1.80	---	03	ABRIR	Porta de alumínio.
JANELAS						
J1	1.30	1.60	0.90	02	BASCUL.	Janela de madeira
J2	0.80	1.90	0.60	02	BASCUL.	Janela de madeira
J3	0.80	0.70	1.80	03	BASCUL.	Janela de madeira
J4	1.60	1.10	1.40	01	BASCUL.	Janela de madeira
J5	2.10	1.60	0.90	06	BASCUL.	Janela de madeira
J6a	2.50	1.90	0.60	01	BASCUL.	Janela de madeira
J6b	2.50	1.90	1.60	01	BASCUL.	Janela de madeira
J7	1.40	0.90	1.60	01	BASCUL.	Janela de madeira
J8	1.00	0.70	1.80	01	BASCUL.	Janela de madeira

DEFENSORIA PÚBLICA DO ESTADO DE RORAIMA			
COMARCA SÃO LUIZ DO ANAUÁ			
PLANTA DE ARQUITETURA			
PLANTA BAIXA (REFORMA)			
AUTOR DO PROJETO:		DEFENSORIA PÚBLICA GERAL DO ESTADO DE RORAIMA:	
DATA:	ESCALA:	ÁREA TOTAL:	PRANCHA:
09/2017	Indicada no Desenho	244 m²	ARQ.4/4
REVISÕES NA PRANCHA			
Nº:	COMENTÁRIO:	AUTOR:	DATA:



01 PLANTA BAIXA (EXISTENTE)
Esc. : 1 / 100

DEFENSORIA PÚBLICA DO ESTADO DE RORAIMA
COMARCA SÃO LUIZ DO ANAÚ
PLANTA DE ARQUITETURA
PLANTA BAIXA (EXISTENTE)

ASSUNTO:

AUTOR DO PROJETO:

DEFENSORIA PÚBLICA GERAL DO ESTADO DE RORAIMA:

DATA: 09/2017

ESCALA: Indicada no Desenho

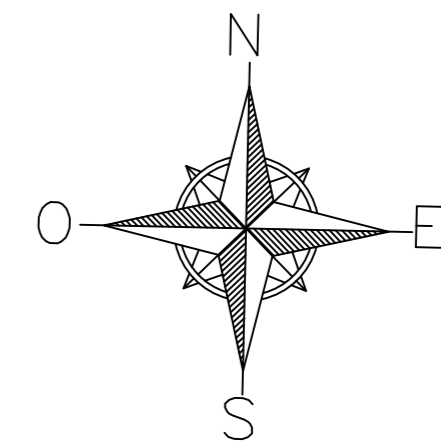
ÁREA TOTAL: 244 m²

FRANQUIA:

ARQ.3/4



QUANTITATIVO		
SIMBOLO	ITEM	QUANTIDADE
	Direcional	49
	Alerta	58

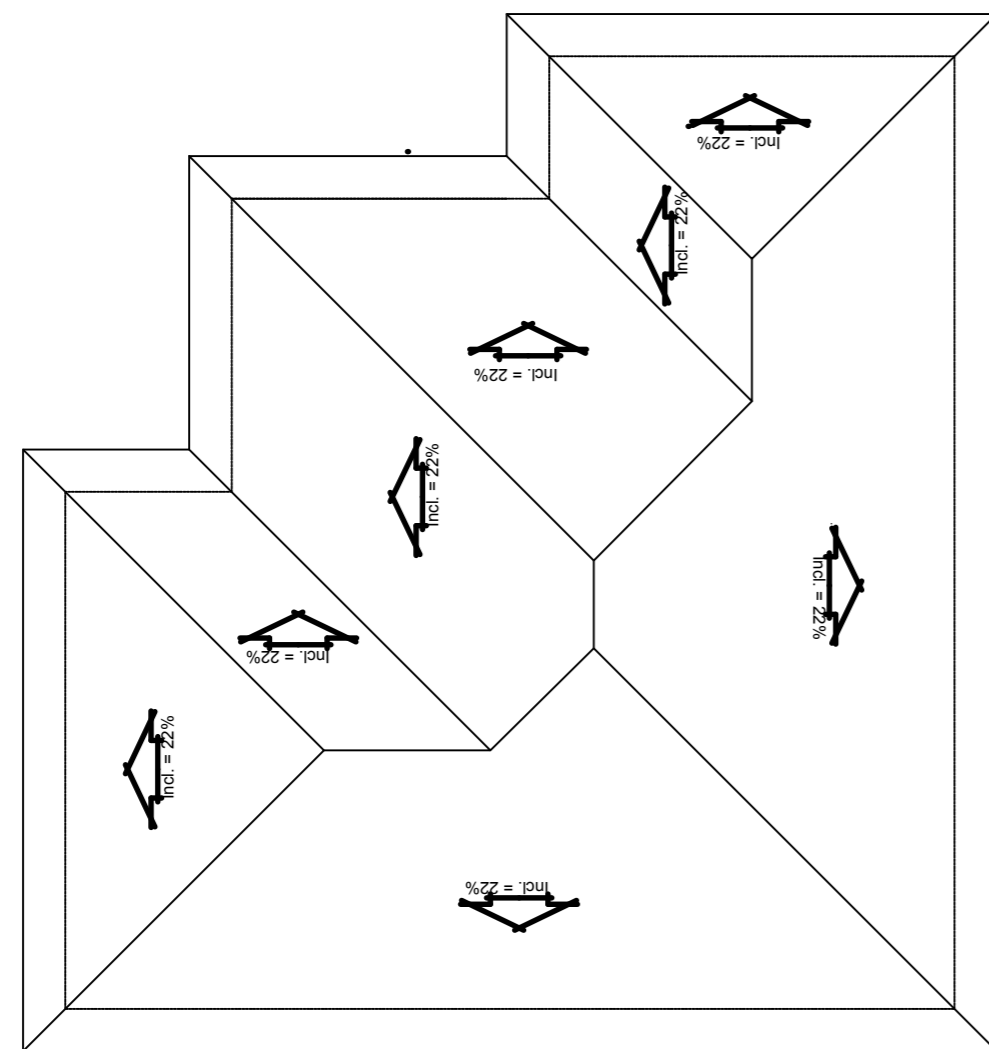
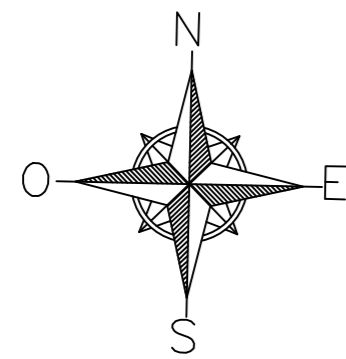


01 **PLANTA DE ACESSIBILIDADE**
Esc. : 1 / 100

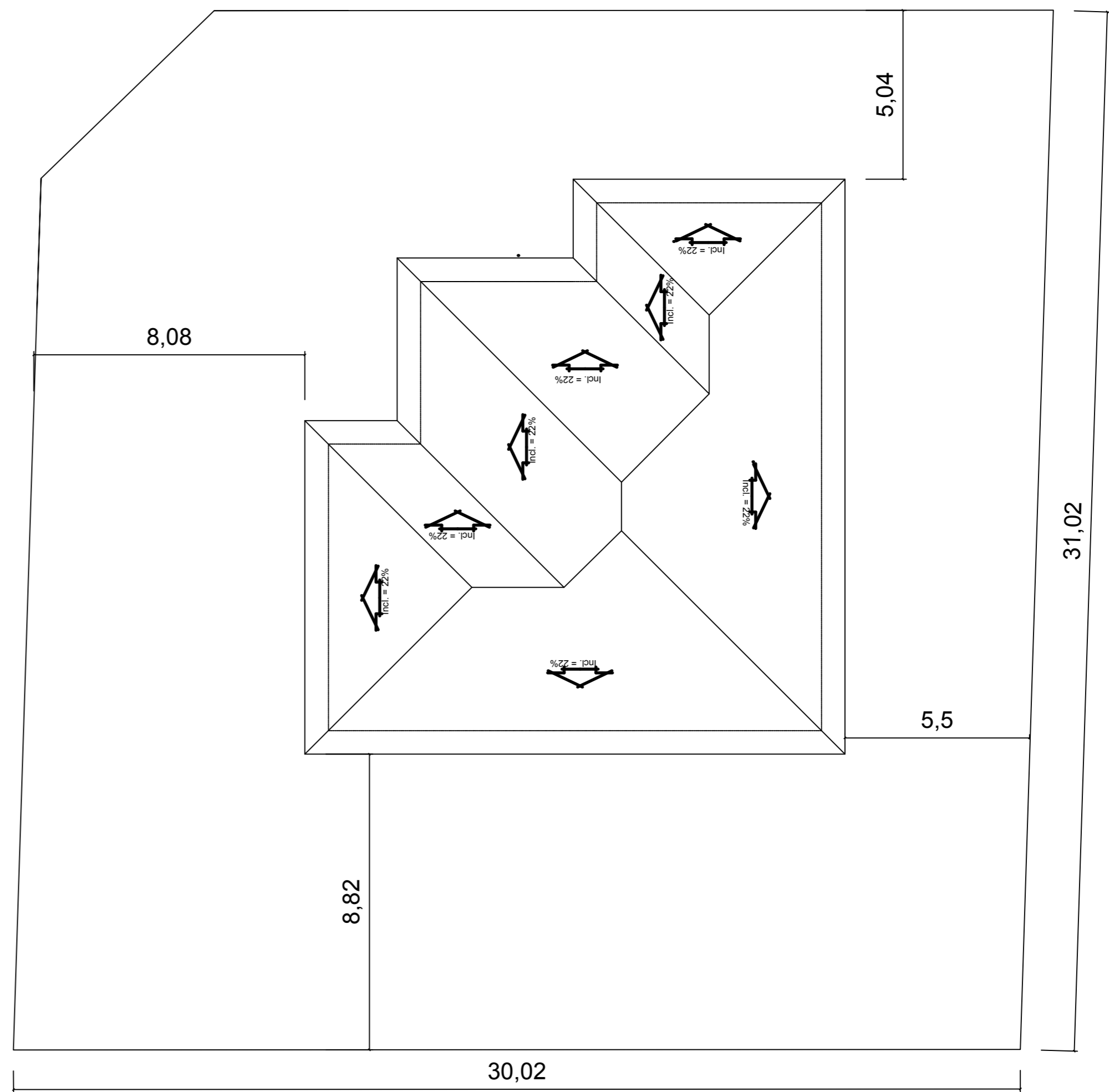


DEFENSORIA PÚBLICA DO ESTADO DE RORAIMA
COMARCA SÃO LUIZ DO ANAUÁ
PROJETO DE ACESSIBILIDADE
PLANTA DE ACESSIBILIDADE

AUTOR DO PROJETO:		DEFENSORIA PÚBLICA GERAL DO ESTADO DE RORAIMA:	
DATA:	ESCALA:	ÁREA TOTAL:	PRANCHA:
09/2017	Indicada no Desenho	930 m ²	ACE.1/1
REVISÕES NA PRANCHA			
Nº	COMENTÁRIO:	AUTOR:	DATA:



01 **PLANTA COBERTURA**
 Esc. : 1 / 125
 Área: 244 m²



02 **PLANTA DE LOCAÇÃO**
 Esc. : 1 / 125
 Área: 930 m²



DEFENSORIA PÚBLICA DO ESTADO DE RORAIMA
 COMARCA SÃO LUIZ DO ANAUÁ
 PLANTA DE ARQUITETURA
 PLANTA DE COBERTURA E DE LOCAÇÃO

AUTOR DO PROJETO:		DEFENSORIA PÚBLICA GERAL DO ESTADO DE RORAIMA:	
DATA:	ESCALA:	ÁREA TOTAL:	PRANCHA:
09/2017	Indicada no Desenho	Indicada no Desenho	ARQ.2/4
REVISÕES NA PRANCHA			
Nº:	COMENTÁRIO:	AUTOR:	DATA: